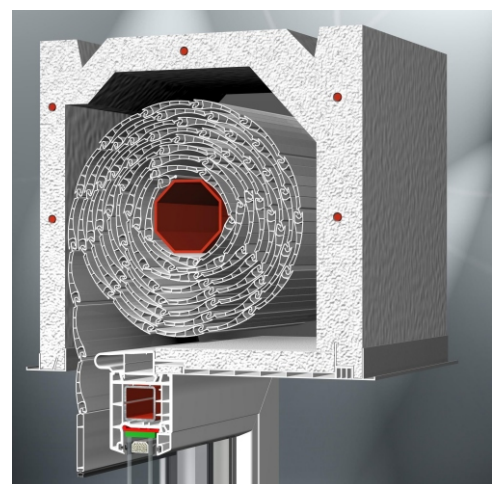
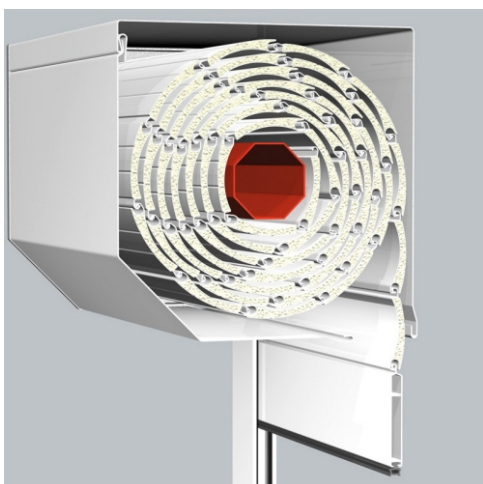
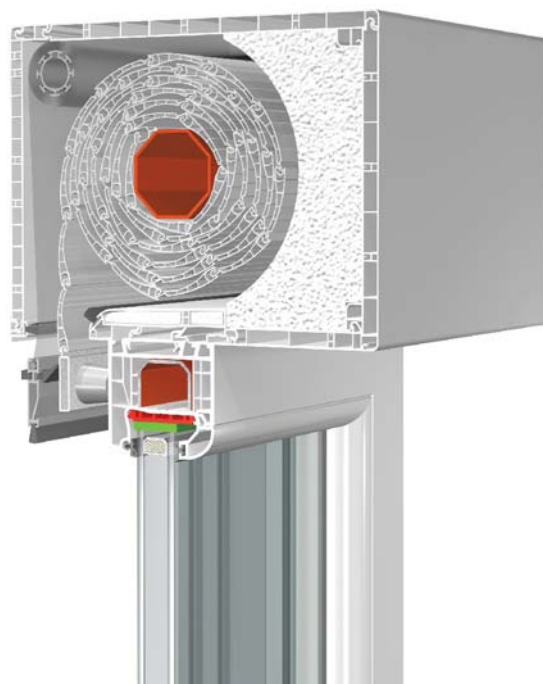
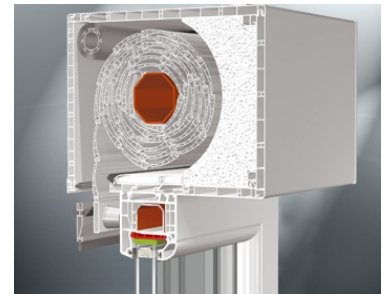


SYSTEMY ROLET ZEWNĘTRZNYCH FIRMY ALUPLAST



SYSTEMY ROLET ZEWNĘTRZNYCH FIRMY ALUPLAST

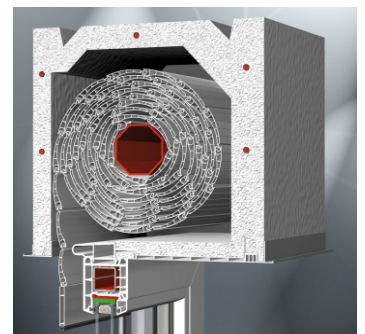
System Rolet Nakładanych - RN



System Rolet Adaptacyjnych - RA

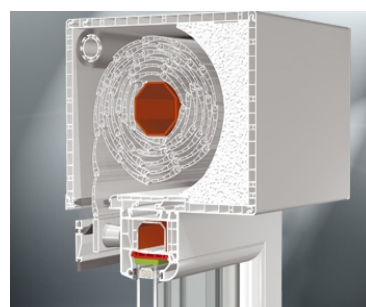


System Rolet Nadprożowych - RKS

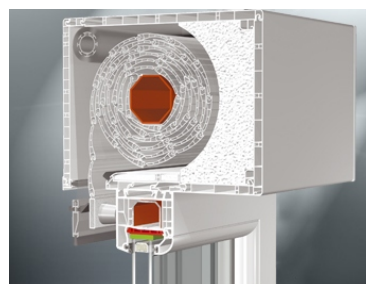


SYSTEM ROLET NAKŁADANYCH W SKRZYNKACH PVC

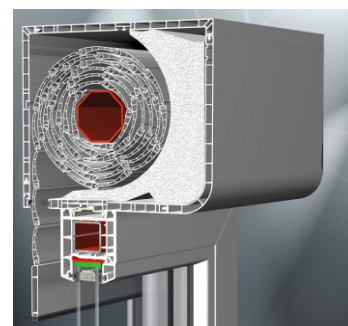
Roleta Nakładana Standard - RNS



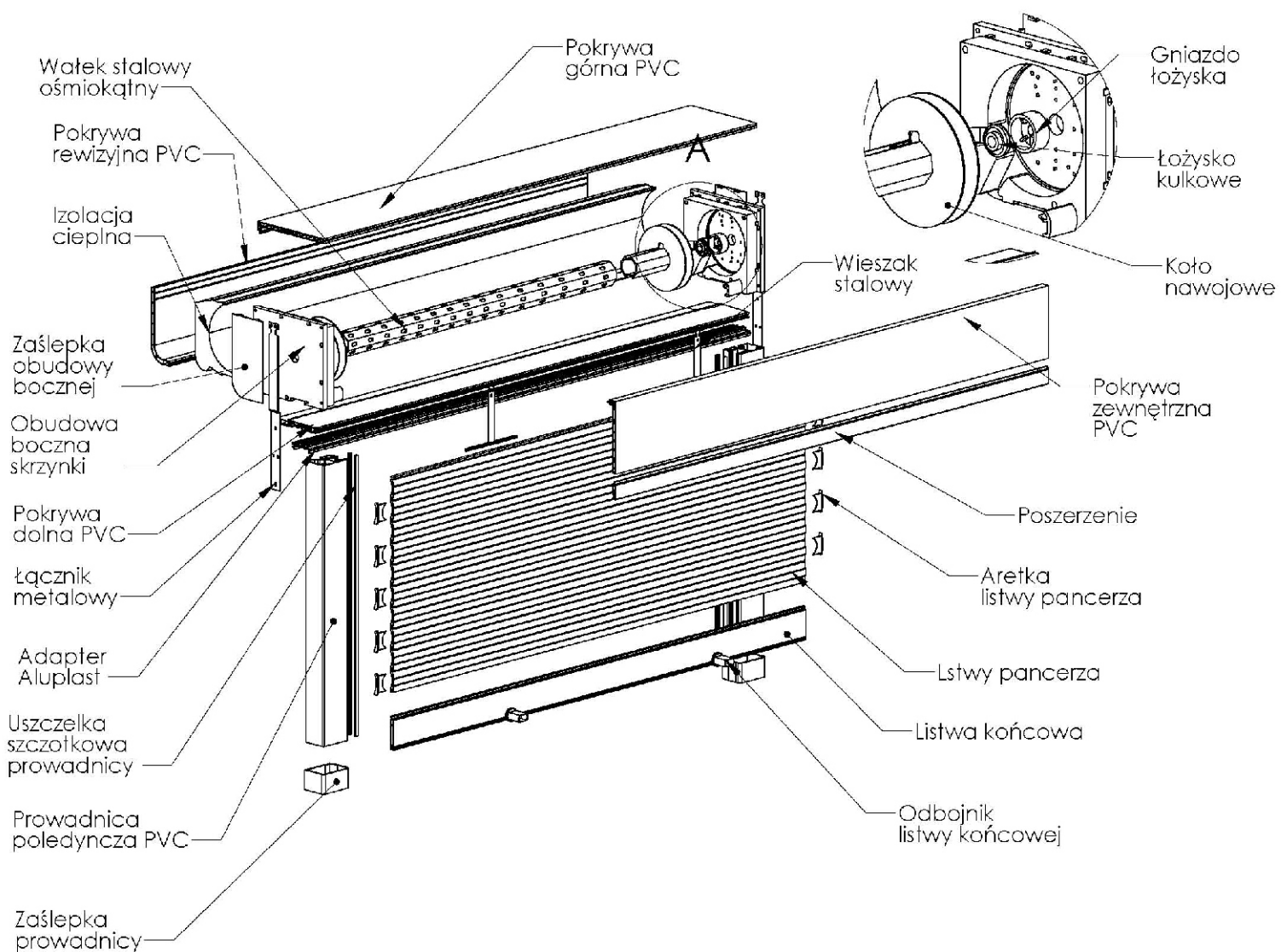
Roleta Nakładana Komfort - RNK



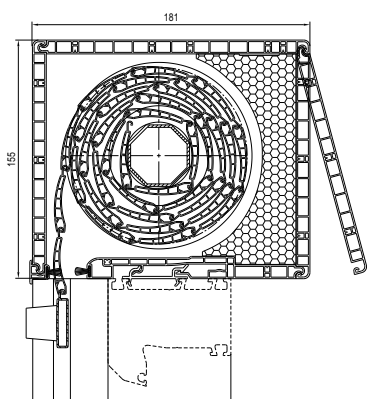
Roleta Nakładana Round-Line - RNR



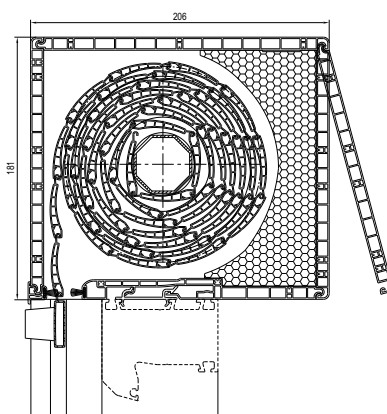
Elementy składowe Rolety Nakładanej - RN w skrzynce PVC



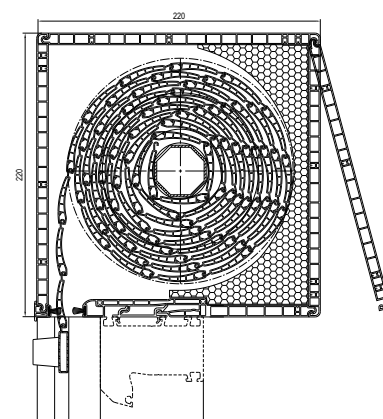
Roleta nakładana otwierana od czoła wersja RNS - STANDARD



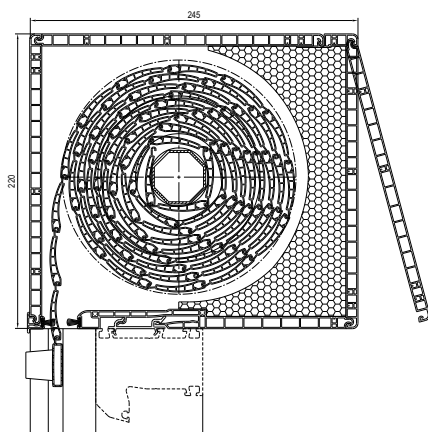
**Skrzynka rolety nakładanej
w wersji STANDARD - RNS/N 155**
o wymiarach szer. 181 x wys. 155 mm



**Skrzynka rolety nakładanej
w wersji STANDARD - RNS/N 181**
o wymiarach szer. 206 x wys. 181 mm



**Skrzynka rolety nakładanej
w wersji STANDARD - RNS/N 220**
o wymiarach szer. 220 x wys. 220 mm
**NIE SPEŁNIA NORM IZOLACYJNYCH
W NIEMCZECH**



**Skrzynka rolety nakładanej
w wersji STANDARD - RNS/N G 220**
o wymiarach szer. 245 x wys. 220 mm

Skrzynki rolety nakładanej **RNS/N - STANDARD**

występują w kolorach :

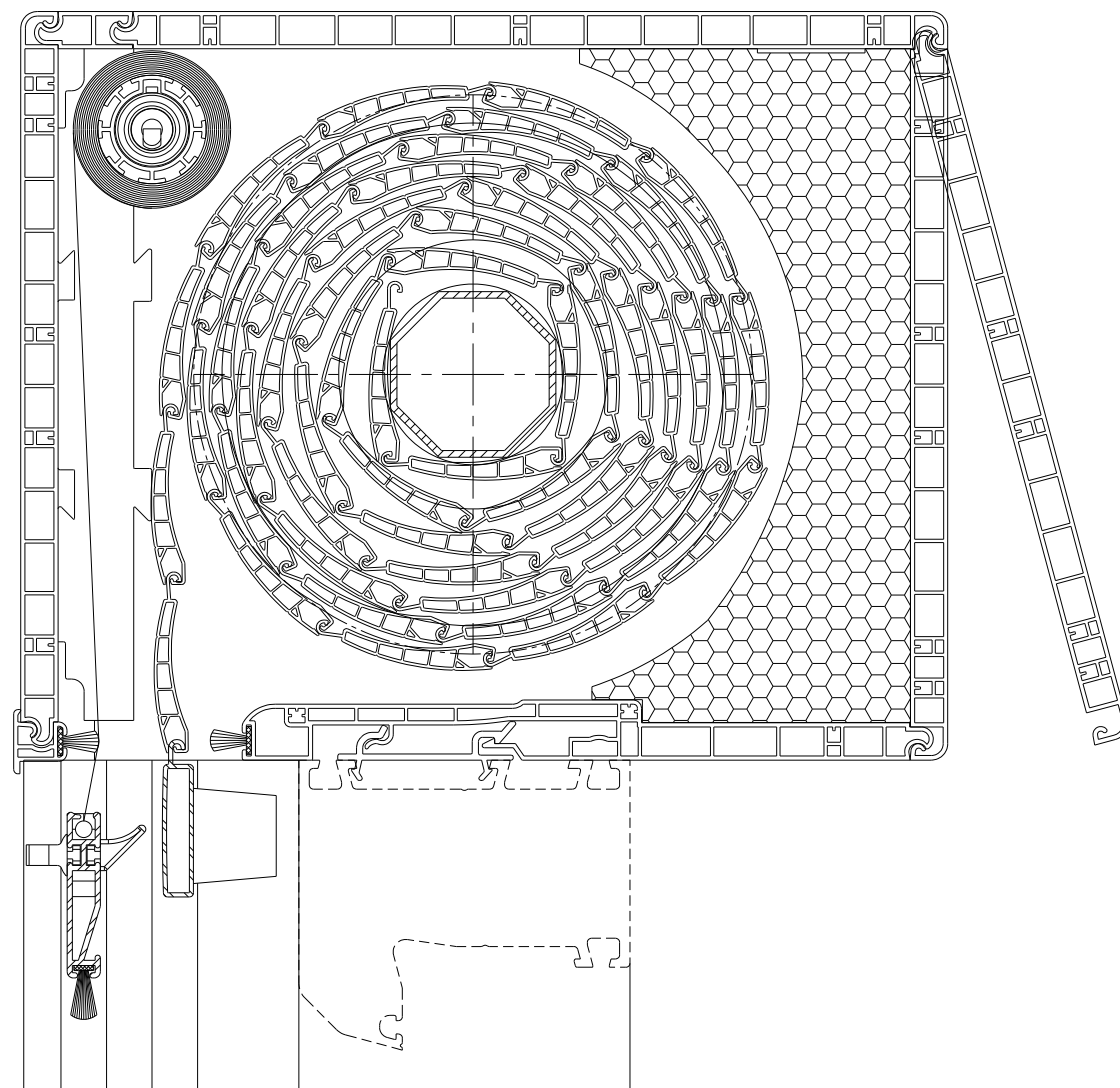
Standardowych (S) :

- AP 01 - biały
- AP 05 - mahoń
- AP 06 - ciemny dąb
- AP 23 - złoty dąb
- AP 27 - orzech
- AP 40 - antracyt

Kolory Pozastandardowe (PS)

i kolory Extra (EX) z palety kolorów Aluplast
na specjalne zamówienie.

Roleta Nakładana STANDARD z siatką przeciwinsektową rolowaną wersja RNS / N MOSKITO



M - MOSKITO siatka przeciwinsektowa rolowana występuje z każdą wielkością skrzynki rolety nakładanej systemu **RNS/N - STANDARD**

Siatka przeciwinsektowa jest dostępna tylko w kolorze szarym, a jej listwa końcowa, skrzynka i prowadnice w kolorze białym lub brązowym oraz w kolorach RAL na specjalne zamówienie i za dopłatą.
Minimalna szerokość siatki 700 mm, dopuszczalna szerokość siatki 1500 mm.
Dopuszczalna wysokość rolety z moskitierą 2300 mm. Przy wymiarach przekraczających podane, można zastosować moskitierę drzwiową na specjalne zamówienie oraz za dopłatą.

Maksymalna wysokość rolety nakładanej RNS/N

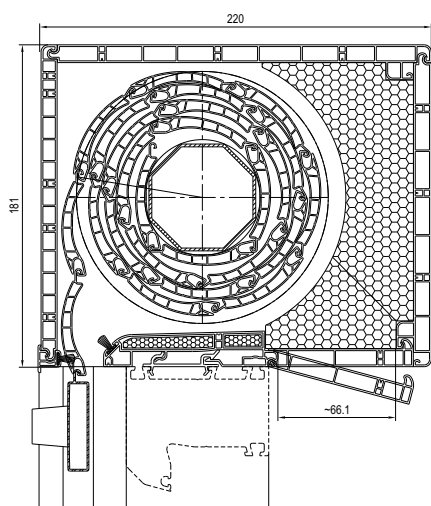
H=155mm B=181mm		Wałek w mm							
		40	40+P	40+WZ	50	50+WZ	60	60+P	60+WZ
Pancerz	ALU37	1350	1150	1200	1300	1100	1250	1050	800
	ALU39	1350	1500	1200	1500	1400	1400	1300	1150
	ALU45	1000	1000	1000	1000	850	1050	800	850
	PVC37	1750	1700	1500	1500	1350	1500	1350	1100

H=181mm B=206mm		Wałek w mm							
		40	40+P	40+WZ	50	50+WZ	60	60+P	60+WZ
Pancerz	ALU37	2200	2050	2100	2200	1850	1850	1850	1900
	ALU39	2550	2400	2150	2400	2050	2400	2200	2050
	ALU45	1900	1900	1550	1550	1550	1850	1550	1350
	PVC37	2500	2650	2250	2350	2350	2350	2200	1950

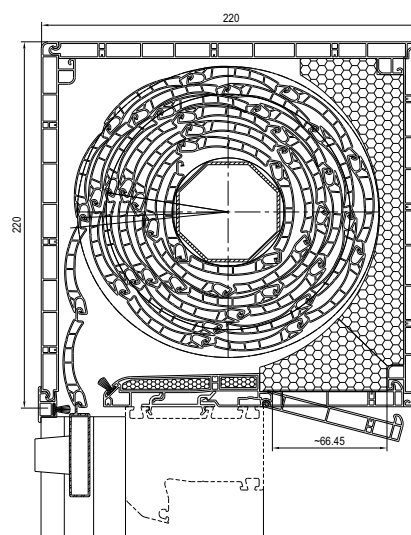
H=220mm B=245mm		Wałek w mm							
		40	40+P	40+WZ	50	50+WZ	60	60+P	60+WZ
Pancerz	ALU37	3500	3350	3500	3650	3450	3500	3350	3350
	ALU39	3850	3450	3500	3800	3450	3850	3650	3450
	ALU45	2850	2850	2500	2750	3750	2800	2550	2700
	PVC37	3650	3550	3250	3700	3250	3700	3700	3350

UWAGA: Przy zastosowaniu w skrzynkach izolacji cieplnej z matą
wygłuszającą (**PW**) należy od podanej wartości z tabeli odjąć - 200 mm

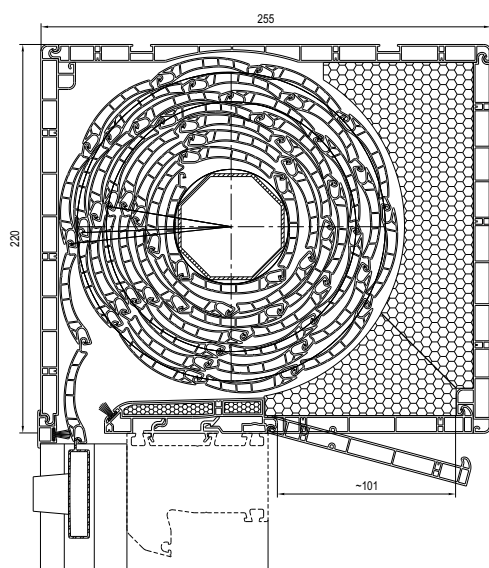
Roleta nakładana otwierana od czoła wersja RNK/N - STANDARD



**Skrzynka rolety nakładanej
w wersji KOMFORT - RNK/N 181**
o wymiarach szer. 181 x wys. 220 mm



**Skrzynka rolety nakładanej
w wersji KOMFORT - RNK/N 220**
o wymiarach szer. 220 x wys. 220 mm



**Skrzynka rolety nakładanej
w wersji KOMFORT - RNK/N 220 G**
o wymiarach szer. 220 x wys. 255 mm

Skrzynki rolety nakładanej **RNK/N - STANDARD**

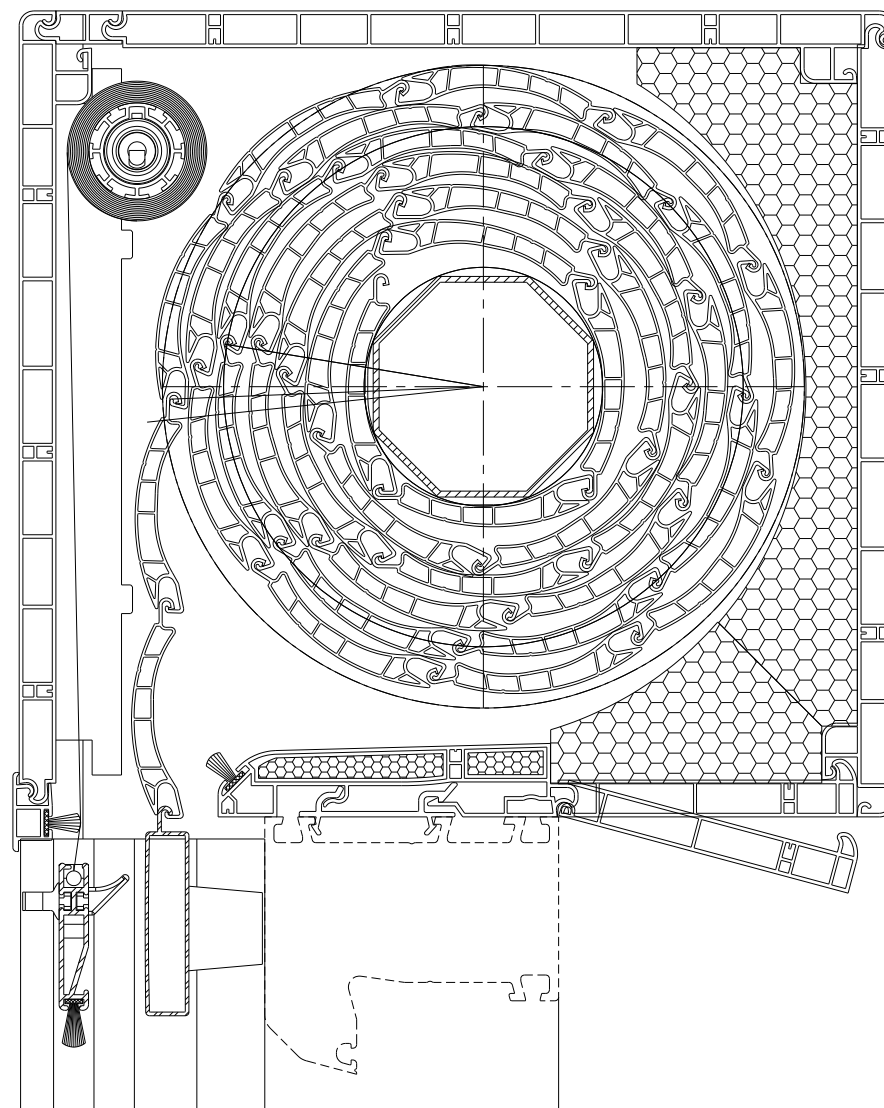
występują w kolorach :

Standardowych (S) :

- AP 01 - biały
- AP 05 - mahoń
- AP 06 - ciemny dąb
- AP 23 - złoty dąb
- AP 27 - orzech
- AP 40 - antracyt

Kolory Pozastandardowe (PS)
i kolory Extra (EX) z palety kolorów Aluplast
na specjalne zamówienie.

Roleta Nakładana KOMFORT z siatką przeciwinsektową rolowaną wersja RNK/N MOSKITO



M - MOSKITO siatka przeciwinsektowa rolowana występuje z każdą wielkością skrzynki rolety nakładanej systemu **RNK/N - STANDARD**

Siatka przeciwinsektowa jest dostępna tylko w kolorze szarym, a jej listwa końcowa, skrzynka i prowadnice w kolorze białym lub brązowym oraz w kolorach RAL na specjalne zamówienie i za dopłatą.
Minimalna szerokość siatki 700 mm, dopuszczalna szerokość siatki 1500 mm.
Dopuszczalna wysokość rolety z moskitierą 2300 mm. Przy wymiarach przekraczających podane, można zastosować moskitierę drzwiową na specjalne zamówienie oraz za dopłatą.

Maksymalna wysokość rolety nakładanej RNK/N

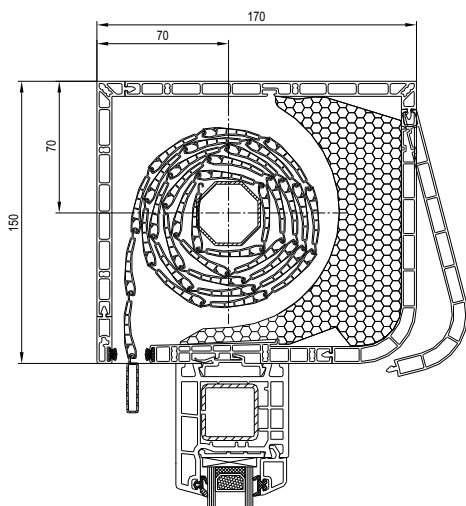
H=181mm B=220mm		Wałek w mm							
		40	40+P	40+WZ	50	50+WZ	60	60+P	60+WZ
Pancerz	ALU37	2050	1900	1800	2050	1650	1700	1650	1600
	ALU39	2350	2250	1750	2150	1950	2050	2000	1800
	ALU45	1800	1500	1550	1500	1400	1650	1350	1350
	PVC37	2450	2300	2000	2300	2150	2250	2050	1750

H=220mm B=220mm		Wałek w mm							
		40	40+P	40+WZ	50	50+WZ	60	60+P	60+WZ
Pancerz	ALU37	3350	3250	3000	3350	2950	3050	2950	2900
	ALU39	3600	3650	3050	3350	3250	3400	3250	2950
	ALU45	2700	2400	2350	2750	2550	2700	2500	2650
	PVC37	3400	3400	2850	3550	3500	3650	3400	3200

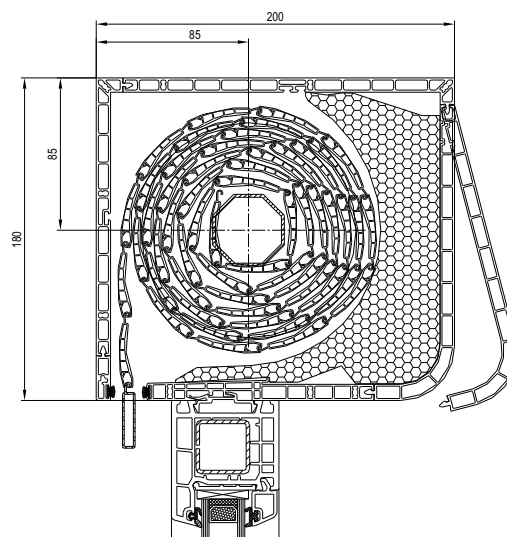
H=220mm B=255mm		Wałek w mm							
		40	40+P	40+WZ	50	50+WZ	60	60+P	60+WZ
Pancerz	ALU37	3400	3400	3550	3550	3150	3250	3200	3200
	ALU39	3800	3850	3550	3950	3450	3800	3750	3500
	ALU45	3150	2850	2550	2950	2750	2850	2750	2800
	PVC37	3800	3650	3300	3700	3600	3850	3550	3500

UWAGA: Przy zastosowaniu w skrzynkach izolacji cieplnej z matą wygłuszającą (**PW**) należy od podanej wartości z tabeli odjąć - 200 mm

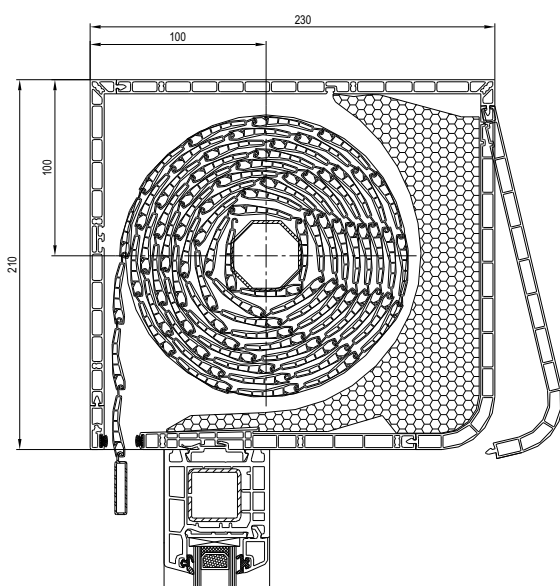
Wymiary, kolory i współczynnik izolacji cieplnej skrzynki z klapą rewizyjną zaokrągloną, otwieraną od czola wersja RNR - ROUND-LINE



Skrzynka rolety nakładanej w wersji ROUND-LINE - RNR 150
szer. 170 x wys. 150 mm



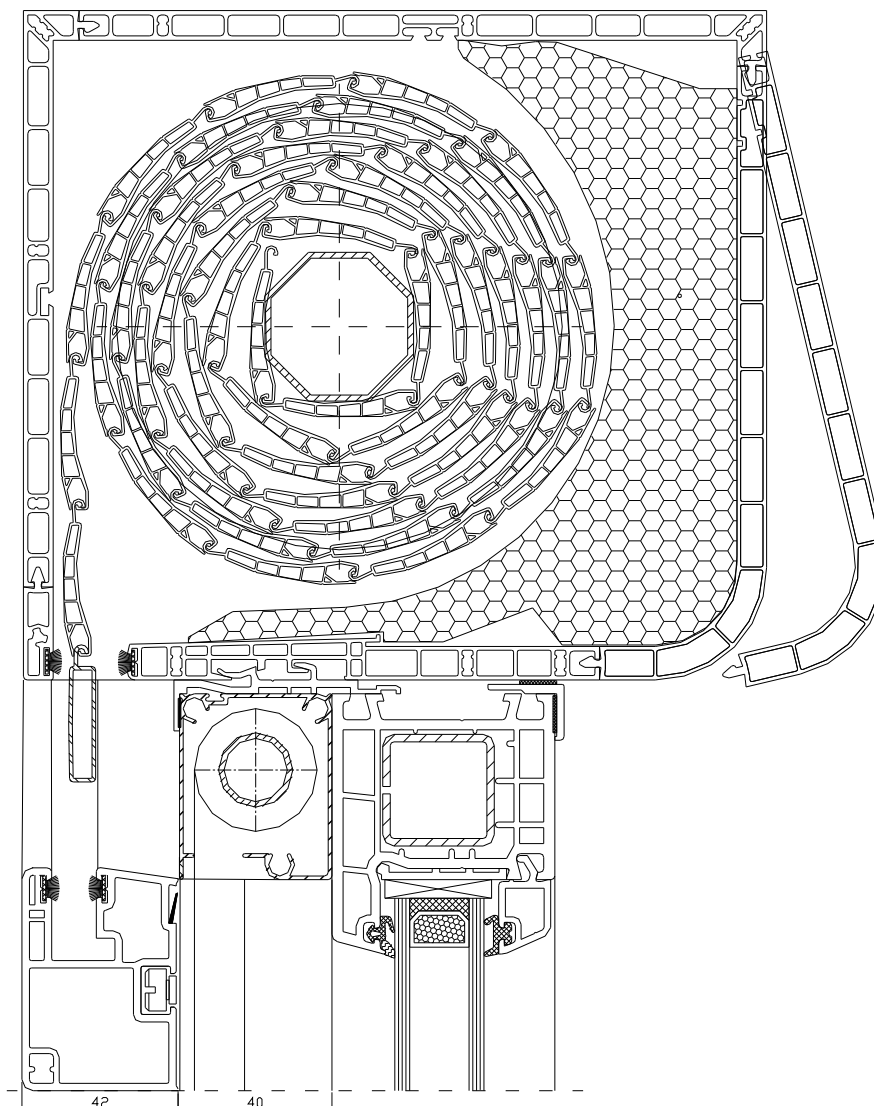
Skrzynka rolety nakładanej w wersji ROUND-LINE - RNR 180
szer. 200 x wys. 180 mm



Skrzynka rolety nakładanej RNR - 210
szer. 230 x wys. 210 mm

Skrzynki rolety nakładanej **RNR - ROUND-LINE** posiadają w standardowym wykonaniu izolację cieplną ze styropianu o współczynniku U w zależności od wielkości skrzynki i tak:
dla 150 = 0,73, dla 180 = 0,78, dla 210 = 0,84
i występują w kolorze :
AP 01 - biały
- na zamówienie
AP 05 - mahoń
AP 06 - ciemny dąb
AP 23 - złoty dąb
AP 27 - orzech
AP 40 - antracyt
Kolory Pozastandardowe (PS)
i kolory Extra (EX) z palety kolorów Aluplast na specjalne zamówienie.

Roleta Nakładana ROUND-LINE z siatką przeciwinsektową rolowaną wersja RNR / M - MOSKITO

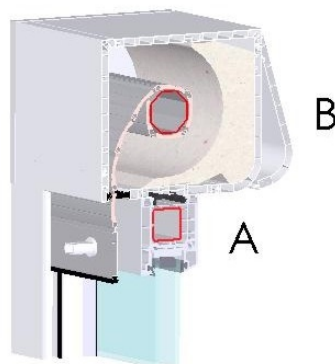


M - MOSKITO siatka przeciwinsektowa rolowana występuje tylko z wielkością skrzynki 210 oraz z wyłączeniem ramy 80 mm z wielkością skrzynki 180 rolety nakładanej systemu **RNR - ROUND-LINE**

Siatka przeciwinsektowa jest dostępna tylko w kolorze szarym, a jej listwa końcowa, skrzynka i prowadnice w kolorze białym lub brązowym oraz w kolorach RAL na specjalne zamówienie i za dopłatą. Minimalna szerokość siatki 700 mm, dopuszczalna szerokość siatki 2000 mm. Dopuszczalna wysokość siatki 2400 mm.

Najważniejsze uwagi przy projektowaniu rolet w wersji RNR - ROUND-LINE

1. Dopuszczalna szerokość skrzynki rolety bez podziału wewnętrznego wynosi 2200 mm.
2. Napęd panczerza nie może zostać zaprojektowany na słupku stałym, czyli tam gdzie występuje prowadnica podwójna.
3. Wzmocnienie stalowe w części dolnej stosujemy od 2000 mm i w zestawach. Zaleca się skręcenie wzmocnienia stalowego z części dolnej skrzynki ze wzmocnieniem ramy.
4. Przy szerokościach skrzynki rolety większych niż 3000 mm i w zestawach, zaleca się projektowanie między skrzynką a ramą okna poszerzenia ze wzmocnieniem stalowym, które montujemy szersze od poszerzenia o około 150 mm na stronę w celu jego zakotwienia w murze. Wzmocnienia z : poszerzenia, dolnej części skrzynki oraz z ramy okna należy połączyć ze sobą za pomocą wkrętów.
5. Skrzynki zabudowane w całości z zewnątrz powinny posiadać aluminiowy nośnik tynku w kształcie teownika.
6. Podział rolety w miejscu przejścia przez skrzynkę łącznika statycznego 120 218 lub 140 218 może być tylko niezależny.



Maksymalna wysokość rolety nakładanej RNR

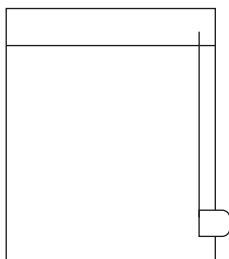
H=150mm B=170mm		Wałek w mm							
		40	40+P	40+WZ	50	50+WZ	60	60+P	60+WZ
Pancerz	ALU37	1100	950	900	900	500			
	ALU39	1400	1150	950	1200	800			
	ALU45	800	750	700	750	550			
	PVC37	1200	1150	950	1100	800			

H=180mm B=200mm		Wałek w mm							
		40	40+P	40+WZ	50	50+WZ	60	60+P	60+WZ
Pancerz	ALU37	2000	1600	1350	1800	1200	1600	1550	1350
	ALU39	2100	1950	1350	1900	1550	1700	1600	1350
	ALU45	600	1450	1150	1400	1000	1400	1300	1050
	PVC37	2000	1800	1300	1900	1500	1900	1800	1650

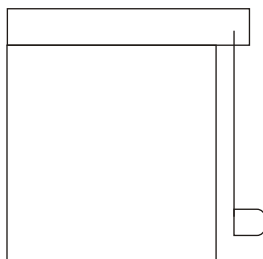
H=210mm B=230mm		Wałek w mm							
		40	40+P	40+WZ	50	50+WZ	60	60+P	60+WZ
Pancerz	ALU37	3000	2500	2800	2800	2500	2700	2600	2550
	ALU39	2800	2900	3000	2600	2900	2900	2900	2650
	ALU45	2500	2350	2000	2300	1850	2300	2250	1900
	PVC37	2800	3050	2800	2700	2750	2900	2900	2850

UWAGA: Przy zastosowaniu w skrzynkach pianki wygłuszające
(**PW**) należy od podanej wartości z tabeli odjąć - 200 mm

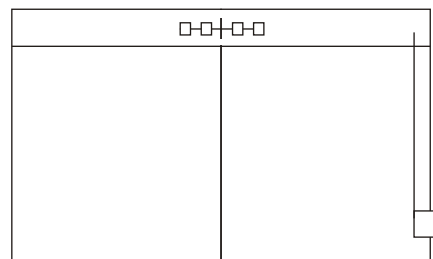
Układy Rolet Nakładanych w skrzynkach PVC



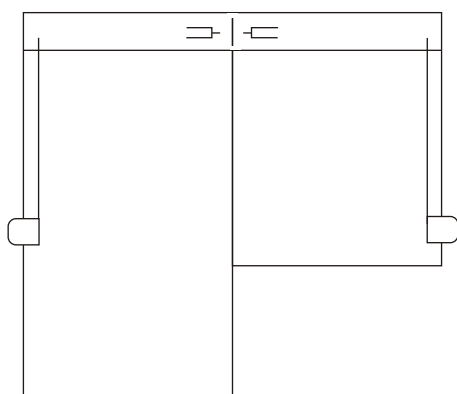
Roleta pojedyncza podstawowa.



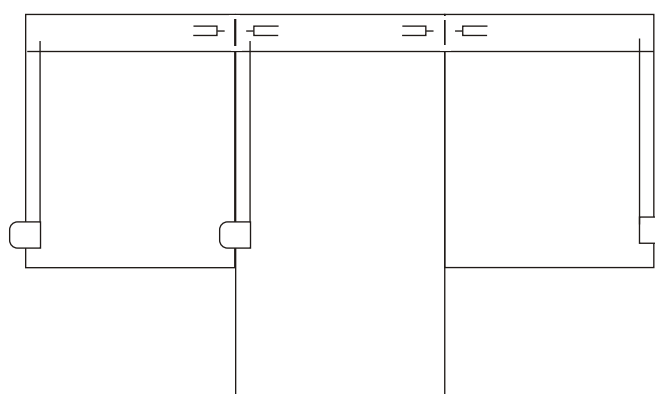
Roleta pojedyncza z odsadzonym na zewnątrz ramy okiennej napędem.



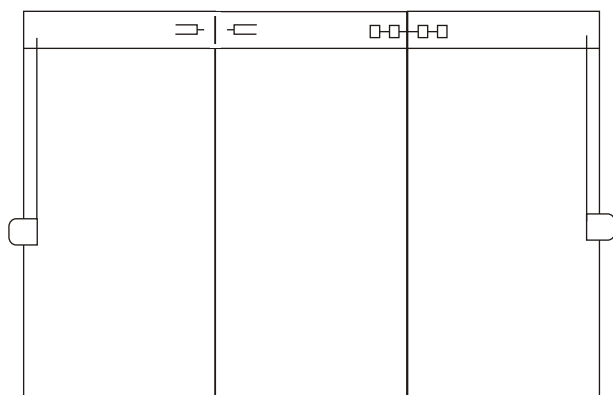
Zestaw z podziałem zależnym osadzony na jednej ramie okiennej ze słupkiem stałym.



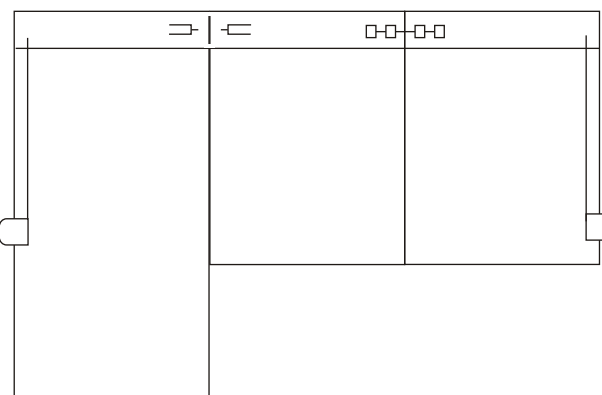
Zestaw z podziałem niezależnym osadzony na dwóch ramach okiennych.



Zestaw z podziałem podwójnym, niezależnym osadzony na trzech ramach okiennych.



Zestaw z podziałem mieszanym osadzony na jednej ramie okiennej z dwoma słupkami stałymi. Aby osadzić zestaw z podziałem podwójnym, niezależnym, należy zestaw okienny wykonać w trzech oddzielnych ramach.



Zestaw z podziałem mieszanym osadzony na dwóch ramach okiennych, gdzie rama prawa jest ze słupkiem stałym. Zestaw taki może występować także jako zestaw z podziałem podwójnym, niezależnym.

Rodzaje prowadnic panczerza w Roletach Nakładanych - RN

Prowadnica 42 x 12 / 60 mm MINI z uszczelką szczotkową dla listew panczerza PVC i ALU MINI Prowadnice do rolet typu RNR

Występuje : - jako pojedyncza i podwójna z PVC i Aluminium
- w kolorach : białym, dekoracyjnym w/g wzornika kolorów Aluplast



Prowadnica 49 x 11 / 60 mm MINI z uszczelką szczotkową dla listew panczerza PVC i ALU MINI

Występuje : - jako pojedyncza i podwójna z PVC
- w kolorach : białym, dekoracyjnym w/g wzornika kolorów Aluplast oraz w kolorach z palety RAL (tylko aluminium)



Prowadnica 49 x 17 / 60 mm MAXI z uszczelką szczotkową dla listew panczerza PVC i ALU MAXI

Występuje : - jako pojedyncza i podwójna z PVC i Aluminium
- w kolorach : białym, dekoracyjnym w/g wzornika kolorów Aluplast oraz w kolorach z palety Ral (tylko z Aluminium)



Prowadnica Moskito 66,5/11 i 66,5/17 mm MAXI z uszczelką szczotkową dla listew panczerza PVC i ALU MAXI

Występuje : - jako pojedyncza i podwójna z PVC i Aluminium
- w kolorach : białym, dekoracyjnym w/g wzornika kolorów Aluplast oraz w kolorach z palety Ral (tylko z Aluminium)

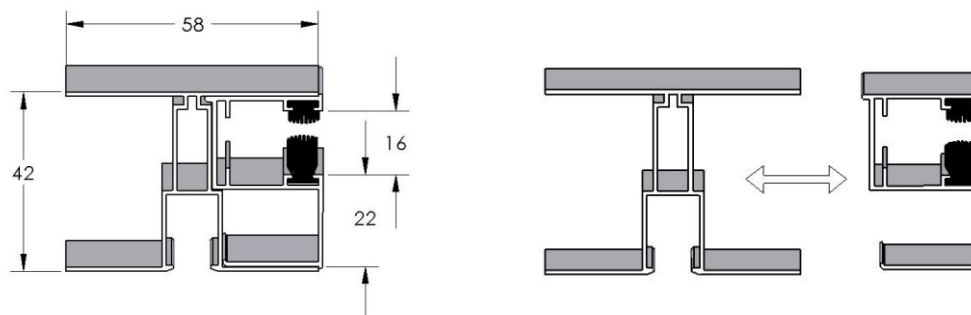


Wyposażenie dodatkowe w Roletach Nakładanych - RN

Dystans aluminiowy typ H - 42 x 58 mm z prowadnicą aluminiową typ S do rolowanej siatki przeciwinsektowej

Występuje :

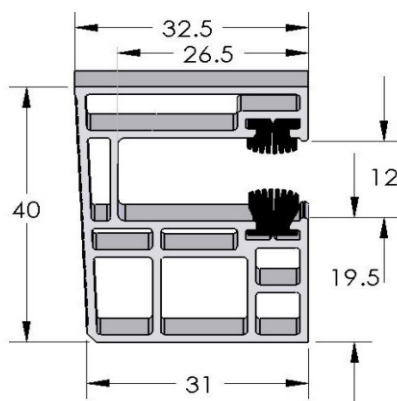
- w kolorach : białym, brązowym, dekoracyjnym, w/g wzornika kolorów Aluplast oraz w kolorach z palety RAL



Prowadnica MONOBLOK 40 x 12 / 32,5 mm MINI - z uszczelką szczotkową dla listew pancerza PVC i ALU MINI

Występuje :

- jako pojedyncza z PVC
 - w kolorach : białym, dekoracyjnym w/g wzornika kolorów Aluplast
- Przeznaczona do profili Aluplast Monoblok 120 012 do 120 016 (głównie Francja)



SYSTEM ROLET ADAPTACYJNYCH W SKRZYNKACH ALU

Roleta Adaptacyjna Standard - RAS



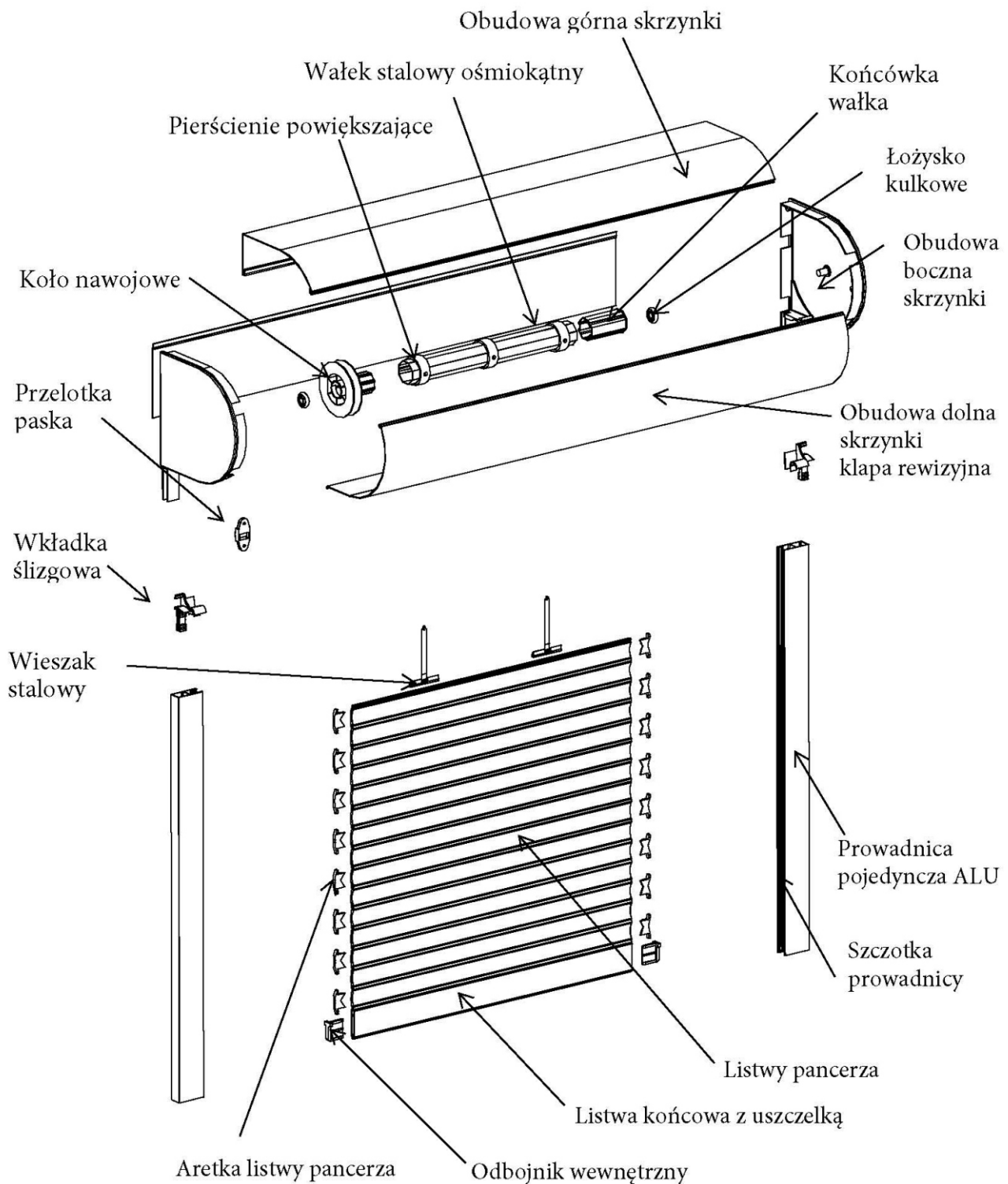
Roleta Adaptacyjna Komfort - RAK



Roleta Adaptacyjna Round-Line - RAR



Elementy składowe Rolety Adaptacyjnej- RA w skrzynce aluminiowej



Wymiary, kolory i sposoby montażu skrzynki ALU z klapą rewizyjną 45 stopni otwieraną od czoła w wersji RAS - STANDARD

Skrzynka rolety adaptacyjnej RAS - STANDARD

z klapą rewizyjną z kątem 45 stopni otwieraną od czoła, wykonana jest z blachy aluminiowej, rolowanej.

Wielkości skrzynek

- w standardzie 137 / 165 / 180 mm
- na zamówienie 150 mm
- na zamówienie i za dopłatą 125 i 205 mm

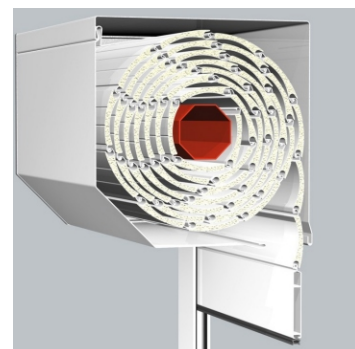
Kolory skrzynek i prowadnic

- w standardzie : 01 - biały (RAL 9016)
- 03 - brązowy (RAL 8014)
- 04 - ciemnobrązowy (RAL 8019)
- na zamówienie i za dopłatą : 02 - beżowy (RAL 1013) *
- 31 - srebrny (RAL 9006) *
- 32 - szary (RAL 7038)
- 41 - biel kremowa (RAL 9001) **
- RAL - dowolny kolor z palety RAL

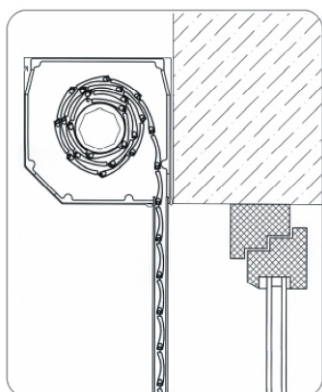
- 23 - drewnopodobny złoty dąb
- 25 - drewnopodobny mahoń
- 27 - drewnopodobny orzech

(*) - kolor nie występuje w rozmiarze skrzynki 125

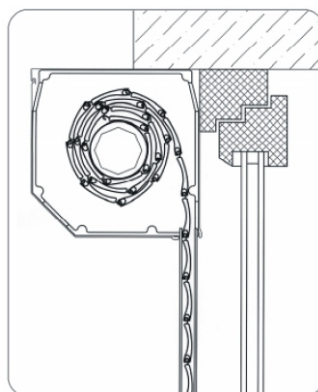
(**) - kolor nie występuje w rozmiarze skrzynki 125 i 137



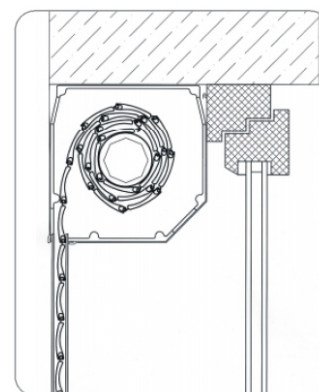
Sposoby montażu rolet adaptacyjnych w wersji STANDARD - RAS i RAS / M



Montaż rolety na ścianę budynku

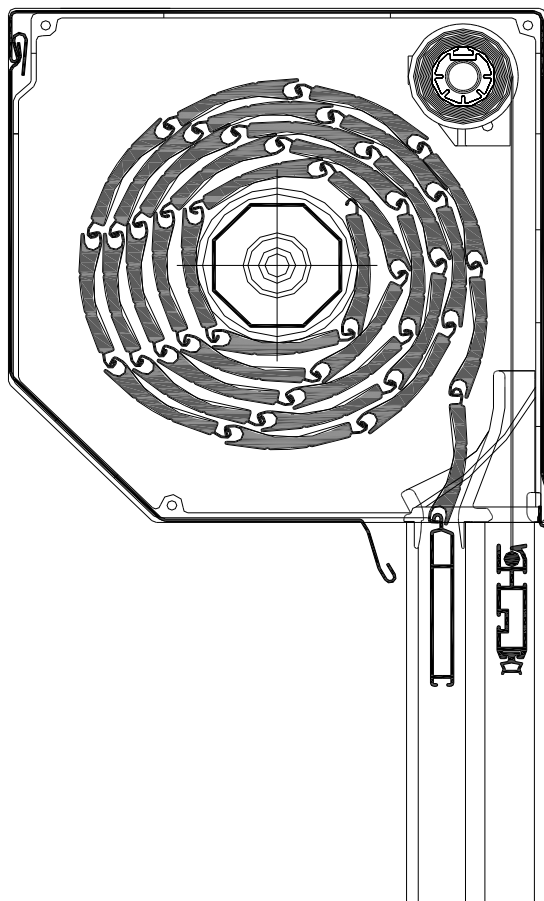


Montaż rolety na ramę okna



Montaż rolety do wnęki budynku

Roleta Adaptacyjna STANDARD z siatką przeciwinsektową rolowaną wersja RAS / M - MOSKITO



Skrzynka rolety adaptacyjnej występuje także w wersji ze zintegrowaną siatką rolowaną zamontowaną w górnej części skrzynki - RAS / M - Moskito

- siatka występuje tylko w kolorze czarnym,
- listwa końcowa w kolorze : 01 - biały (RAL 9016)
 - 03 - brązowy (RAL 8014)
 - 04 - ciemnobrązowy (RAL 8019)
 - 32 - szary (RAL 7038)
 - RAL - dowolny kolor z palety RAL
- minimalna szerokość siatki 700 mm, dopuszczalna szerokość siatki 2000 mm.
- dopuszczalna wysokość siatki 2500 mm.
- artykuł na zamówienie i za dopłatą

UWAGA : W roletach ze zintegrowaną siatką rolowaną umieszczoną wewnątrz skrzynki zmniejsza się maksymalna wysokość zastosowania danej skrzynki o 700 mm

Maksymalna wysokość rolety nakładanej RAS

Maksymalne wysokości rolet (wysokość okna + wysokość skrzynki) w mm									
Wielkość skrzynki	Skrzynka	H mm	B mm	Rodzaj pancerza					
				ALU 37	ALU 39	ALU 45	ALU 52	PVC 37	PVC 52
	RAS125	125	125	1200	1260	-	-	1250	-
	RAS137	137	137	1600	1610	1250	1000	1750	1000
	RAS150	150	150	2050	2120	1610	1250	2200	1250
	RAS165	165	165	2500	2470	2070	1650	2550	1650
	RAS180	180	180	3200	2860	2530	2150	3200	2150
	RAS205	205	205	-	4300	3530	3100	-	3100

UWAGI : 1. Przy zastosowaniu wieszaków zabezpieczających przed podniesieniem pancerza (**WZ 40 i WZ 60**) należy od podanej wartości w tabeli odjąć - 500 mm.

Wymiary, kolory i sposoby montażu skrzynki ALU z klapą rewizyjną otwieraną od dołu w wersji RAK - KOMFORT

Skrzynka rolety adaptacyjnej RAK - KOMFORT

z klapą rewizyjną od dołu wykonana jest z :

- część górna i tylna z blachy aluminiowej, rolowanej
- część zewnętrzna i klapa rewizyjna z tłoczonego aluminium
- listwa zewnętrzna podtynkowa z miejscem na osadzenie supremy z tłoczonego aluminium

Wielkości skrzynek

- na zamówienie 137 / 165 / 180 mm
- na zamówienie i za dopłatą 205 mm

Kolory skrzynek i prowadnic

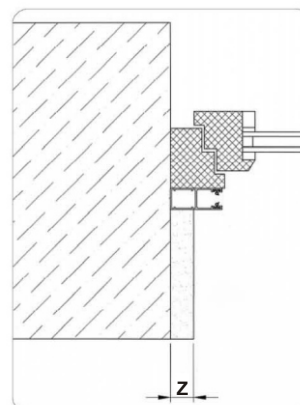
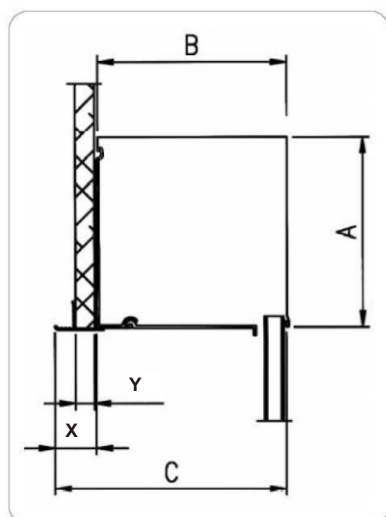
- na zamówienie : 01 - biały (RAL 9016)
- 03 - brązowy (RAL 8014)
- 04 - ciemnobrązowy (RAL 8019)
- 32 - szary (RAL 7038)
- na zamówienie i za dopłatą : RAL - dowolny kolor z palety RAL
- DEKOR - dowolny kolor z palety
- kolorów dekoracyjnych Aluplast



Wymiary skrzynek oraz maksymalna wielkość zabudowy prowadnic i skrzynki rolety adaptacyjnej w wersji KOMFORT - RAK i RAK / M

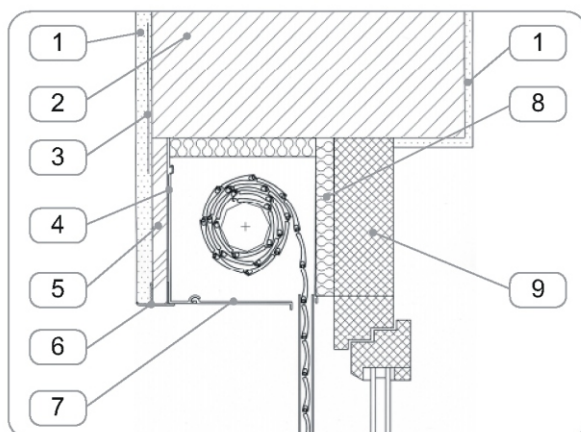
	A	B	C	X	Y
RAK 137	139	137	170	33	15
RAK 165	167	165	198	33	15
RAK 180	182	180	213	33	15
RAK 205	207	205	238	33	15

Uwaga : Maksymalna wielkość zabudowy (Z) prowadnicy i klapy rewizyjnej skrzynki przez docieplenie wraz z tynkiem wynosi 25 mm



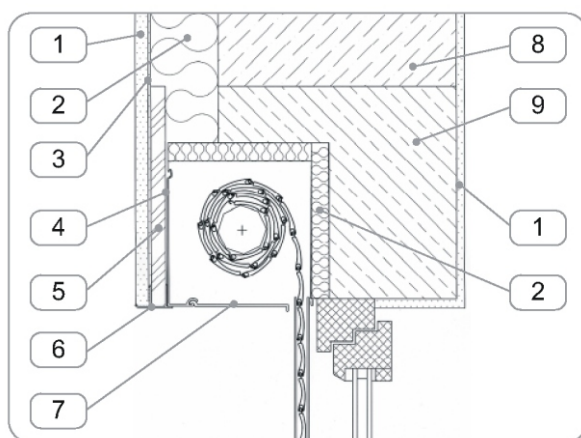
Sposoby montażu skrzynki ALU z klapą rewizyjną otwieraną od dołu w wersji RAK - KOMFORT

Montaż rolety do wnęki budynku pod istniejące nadproże



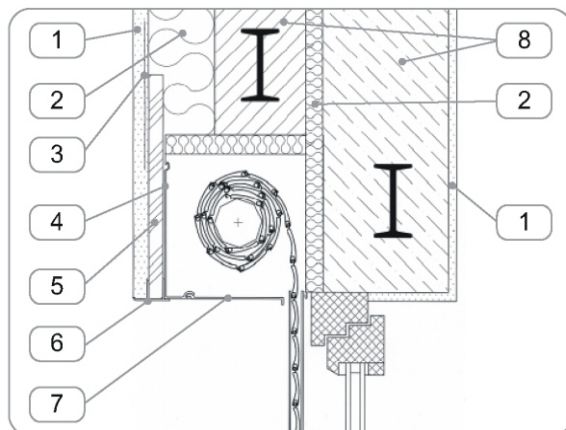
- 1 – tynk
- 2 – nadproże
- 3 – siatka tynkarska
- 4 – pokrywa zewnętrzna skrzynki
- 5 – nośnik tynku (plyta z wełny drzewnej)
- 6 – szyna tynkowa skrzynki podtynkowej
- 7 – pokrywa rewizyjna
- 8 – ocieplenie
- 9 – wypełnienie okienne
- * – wymaga uzgodnienia z architektem

Montaż rolety do specjalnej wnęki wykonanej w nadprożu



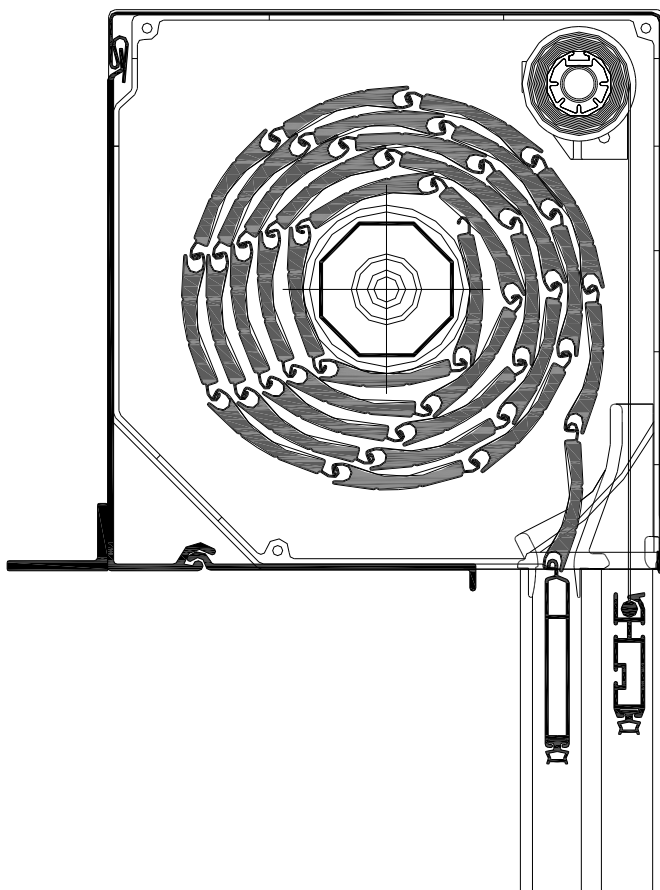
- 1 – tynk
- 2 – ocieplenie
- 3 – siatka tynkarska
- 4 – pokrywa zewnętrzna skrzynki
- 5 – nośnik tynku (plyta z wełny drzewnej)
- 6 – szyna tynkowa skrzynki podtynkowej
- 7 – pokrywa rewizyjna
- 8 – konstrukcja nadproża
- 9 – beton komórkowy
- * – wymaga uzgodnienia z architektem

Montaż rolety w istniejącej ścianie z podniesieniem części nadproża



- 1 – tynk
- 2 – ocieplenie
- 3 – siatka tynkarska
- 4 – pokrywa zewnętrzna skrzynki
- 5 – nośnik tynku (plyta z wełny drzewnej)
- 6 – szyna tynkowa skrzynki podtynkowej
- 7 – pokrywa rewizyjna
- 8 – konstrukcja nadproża
- * – wymaga uzgodnienia z architektem

Roleta Adaptacyjna KOMFORT z siatką przeciwinsektową rolowaną wersja RAK / M - MOSKITO



Skrzynka rolety adaptacyjnej występuje także w wersji ze zintegrowaną siatką rolowaną zamontowaną w górnej części skrzynki - RAK / M - Moskito

- siatka występuje tylko w kolorze czarnym,
- listwa końcowa w kolorze : 01 - biały (RAL 9016)
 - 03 - brązowy (RAL 8014)
 - 04 - ciemnobrązowy (RAL 8019)
 - 32 - szary (RAL 7038)
 - RAL - dowolny kolor z palety RAL
- minimalna szerokość siatki 700 mm, dopuszczalna szerokość siatki 2000 mm.
- dopuszczalna wysokość siatki 2500 mm.
- artykuł na zamówienie i za dopłatą

UWAGA : W roletach ze zintegrowaną siatką rolowaną umieszczoną wewnątrz skrzynki zmniejsza się maksymalna wysokość zastosowania danej skrzynki o 700 mm

Maksymalna wysokość rolety nakładanej RAK

Maksymalne wysokości rolet (wysokość okna + wysokość skrzynki) w mm									
Wielkość skrzynki	Skrzynka	H mm	B mm	Rodzaj pancerza					
				ALU 37	ALU 39	ALU 45	ALU 52	PVC 37	PVC 52
	RAK137	137	137	1600	1610	1250	1000	1750	1000
	RAK165	165	165	2500	2470	2070	1650	2550	1650
	RAK180	180	180	3200	2860	2530	2150	3200	2150
	RAK205	205	205	-	4300	3530	3100	-	3100

UWAGI : 1. Przy zastosowaniu wieszaków zabezpieczających przed podniesieniem pancerza (**WZ 40 i WZ 60**) należy od podanej wartości w tabeli odjąć - 500 mm.

Wymiary, kolory i sposoby montażu skrzynki ALU z klapą rewizyjną okrągłą otwieraną od czola w wersji RAR - ROUND-LINE

Skrzynka rolety adaptacyjnej RAR - ROUND-LINE

występuje w dwóch wersjach :

1. RAR / R - ROUND-LINE - ROLOWANA

Skrzynka rolety wykonana jest z blachy aluminiowej, rolowanej z klapą rewizyjną od czola

2. RAR / T - ROUND-LINE - TŁOCZONA

Skrzynka rolety wykonana jest z tłoczonego aluminium z klapą rewizyjną od czola

Wielkości skrzynek

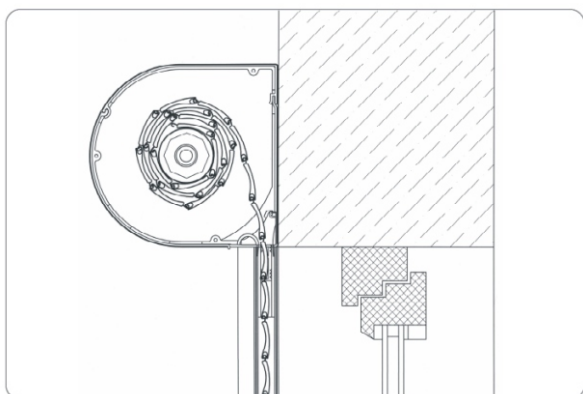
- na zamówienie 137 / 165 / 180 mm
- na zamówienie i za dopłatą 205 mm

Kolory skrzynek i prowadnic

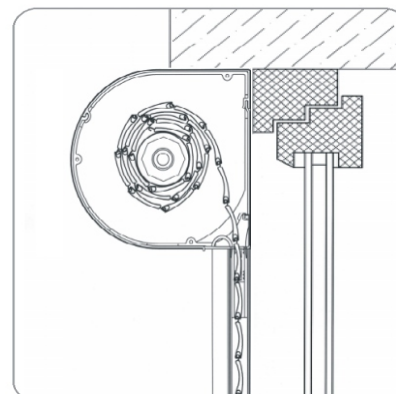
- RAR / R na zamówienie : 01 - biały (RAL 9016)
04 - ciemnobrązowy (RAL 8019)
- RAR / T na zamówienie : 01 - biały (RAL 9016)
03 - brązowy (RAL 8014)
04 - ciemnobrązowy (RAL 8019)
31 - srebrny (RAL 9006)
32 - szary (RAL 7038)
- RAR / R i RAR / T na zamówienie i za dopłatą : RAL - dowolny kolor z palety RAL



Sposoby montażu rolet adaptacyjnych w wersji ROUND-LINE - RAR i RAR / M dla obu wersji R i T

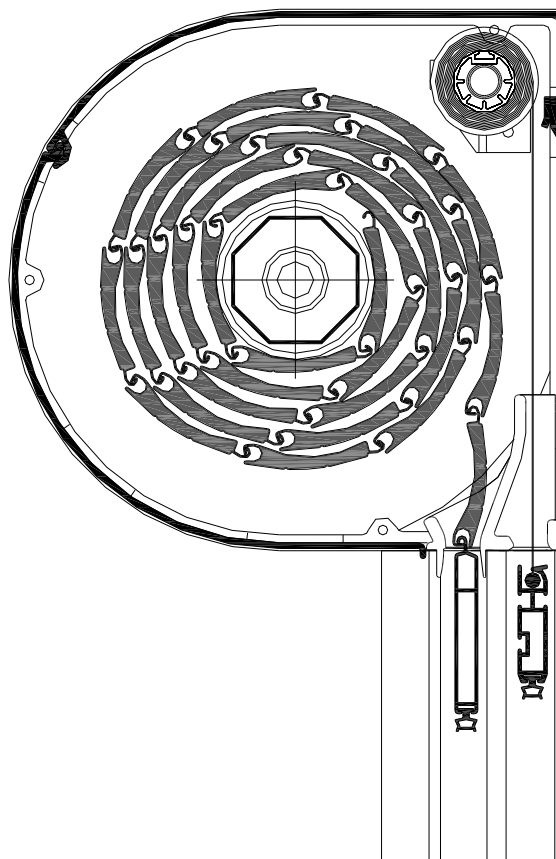


Montaż rolety na ścianę budynku



Montaż rolety na ramę okna

Roleta Adaptacyjna ROUND-LINE z siatką przeciwinsektową rolowaną wersja RAR / M - MOSKITO



Skrzynka rolety adaptacyjnej występuje także w wersji ze zintegrowaną siatką rolowaną zamontowaną w górnej części skrzynki - RAR / M - Moskito

- siatka występuje tylko w kolorze czarnym,
- listwa końcowa w kolorze : 01 - biały (RAL 9016)
 - 03 - brązowy (RAL 8014)
 - 04 - ciemnobrązowy (RAL 8019)
 - 32 - szary (RAL 7038)
 - RAL - dowolny kolor z palety RAL
- minimalna szerokość siatki 700 mm, dopuszczalna szerokość siatki 2000 mm.
- dopuszczalna wysokość siatki 2500 mm.
- artykuł na zamówienie i za dopłatą

UWAGA : W roletach ze zintegrowaną siatką rolowaną umieszczoną wewnątrz skrzynki zmniejsza się maksymalna wysokość zastosowania danej skrzynki o 700 mm

Maksymalna wysokość rolety nakładanej RAR

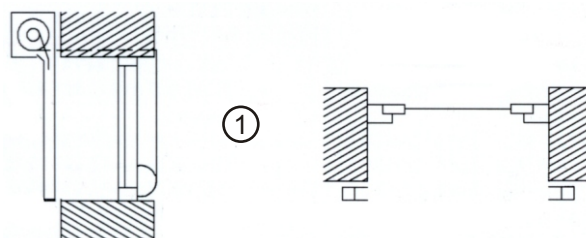
Maksymalne wysokości rolet (wysokość okna + wysokość skrzynki) w mm									
Wielkość skrzynki	Skrzynka	H mm	B mm	Rodzaj pancerza					
				ALU 37	ALU 39	ALU 45	ALU 52	PVC 37	PVC 52
	RAR137	137	145	1600	1610	1250	1000	1750	1000
	RAR165	165	173	2500	2470	2070	1650	2550	1650
	RAR180	180	188	3200	2860	2530	2150	3200	2150
RAR205	205	215	-	4300	3530	3100	-	3100	

UWAGI : 1. Przy zastosowaniu wieszaków zabezpieczających przed podniesieniem pancerza (**WZ 40 i WZ 60**) należy od podanej wartości w tabeli odjąć - 500 mm.

Sposoby montażu Rolet Adaptacyjnych - RA

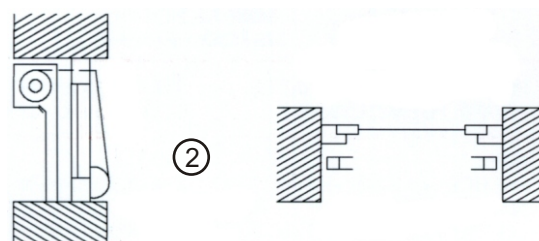
1 - Roleta naścienna lewoskrętna

- zastosowanie dla rolet RAS i RAR
- montaż rolety na ścianę budynku
- prowadnice proste
- wklęsła (lewa) strona listwy pancerza widoczna od zewnątrz budynku
- wyjście paska / sznurka najczęściej w dolnej części skrzynki (A) przez mur



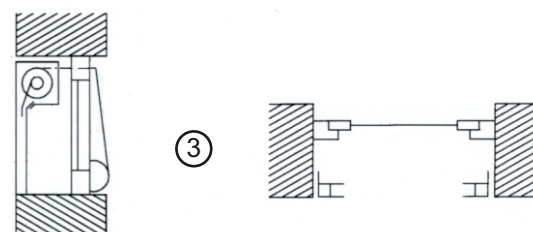
2- Roleta wnękowa lewoskrętna

- zastosowanie dla rolet RAS i RAR
- montaż rolety najczęściej na ramę okna lub w światło wnęki okiennej
- prowadnice proste (montaż na ramę) lub w szczególnych przypadkach przy montażu do wnęki prowadnice kątowe
- wklęsła (lewa) strona listwy pancerza widoczna od zewnątrz budynku
- wyjście paska / sznurka najczęściej w górnej części skrzynki (B) przez ramę okna



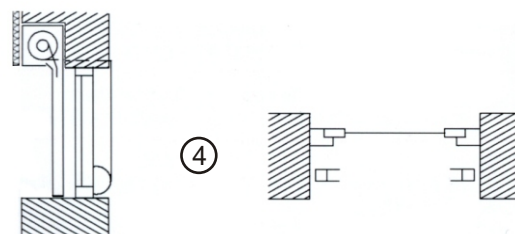
3 - Roleta wnękowa prawoskrętna

- zastosowanie dla rolet RAS
- montaż rolety w światło wnęki okiennej
- prowadnice kątowe
- wypukła (prawa) strona listwy pancerza widoczna od zewnątrz budynku
- wyjście paska / sznurka najczęściej w górnej części skrzynki (C) przez ramę okna



4- Roleta wnękowa lewoskrętna pod zabudowę

- zastosowanie dla rolet RAK
- montaż rolety najczęściej na ramę okna
- prowadnice proste
- wklęsła (lewa) strona listwy pancerza widoczna od zewnątrz budynku
- wyjście paska / sznurka w dolnej części skrzynki (A) przez ramę okna

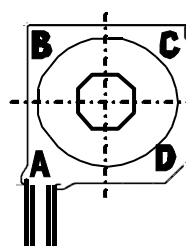


Wyjście napędu dla danej wersji rolety adaptacyjnej

RAS - A, B, C, D

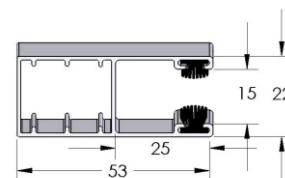
RAK - A

RAR - A, B

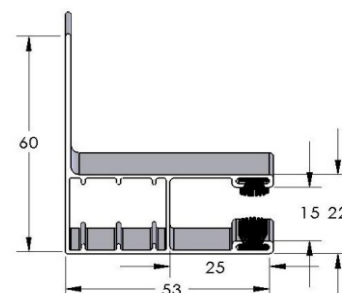


Rodzaje prowadnic aluminiowych dla pancerza w Roletach Adaptacyjnych - RA

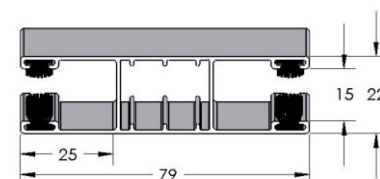
Prowadnica pojedyncza prosta 53 x 22 / 14,6 mm - MINI
z uszczelką szczotkową dla listew pancerza PVC i ALU MINI
Występuje w kolorach : 01, 02*, 03, 04, 23*, 25*, 27*, 31*, 32*,



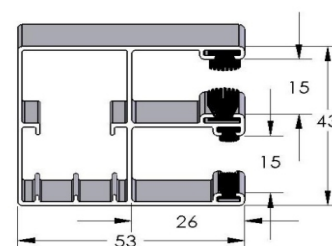
Prowadnica pojedyncza kątowna 53 / 60 x 22 / 14,6 mm - MINI
z uszczelką szczotkową dla listew pancerza PVC i ALU MINI
występuje w kolorach : 01, 02*, 03, 04, 23*, 25*, 27*, 31*, 32*, Ral*



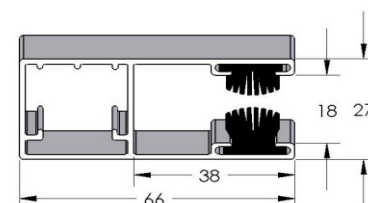
Prowadnica podwójna prosta 79 x 22 / 14,6 mm - MINI
z uszczelką szczotkową dla listew pancerza PVC i ALU MINI
występuje w kolorach : 01, 02*, 03, 04, 23*, 25*, 27*, 31*, 32*, Ral*



Prowadnica pojedyncza dwukomorowa 53 x 43 / 14,6 mm - MINI
do rolet ze zintegrowaną, rolowaną siatką przeciwinsektową
z uszczelką szczotkową dla listew pancerza PVC i ALU MINI
występuje w kolorach : 01, 02, 03, 04, 23*, 25*, 27*, 32, Ral
UWAGA : Artykuł na zamówienie



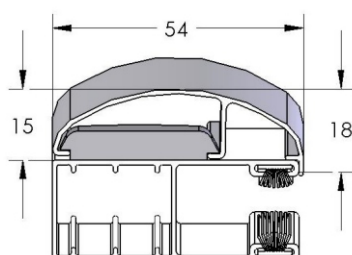
Prowadnica pojedyncza prosta 66 x 27 / 18,5 mm - MAXI
z uszczelką szczotkową dla listew pancerza PVC i ALU MAXI
występuje w kolorach : 01, 02, 03, 04, 23*, 25*, 27*, 31, 32, Ral
UWAGA : Artykuł na zamówienie



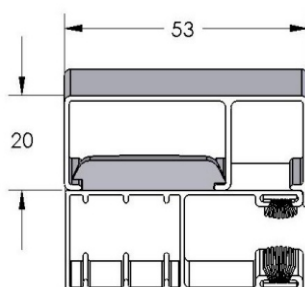
Oznaczenia kolorów : 01 - biały (RAL 9016), 02 - beżowy (RAL 1013), 03 - brązowy (RAL 8014)
04 - ciemnobrązowy (RAL 8019), 23 - złoty dąb - okleina, 25 - mahoń okleina, 27 - orzech - okleina, 31 -
srebrny (RAL 9006) 32 - szary (RAL 7038), Ral - dowolny kolor z palety RAL
(*) - kolory na zamówienie

Rodzaj osprzętu do prowadnic aluminiowych w Roletach Adaptacyjnych - RA

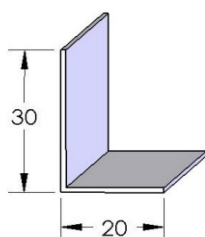
Nakładka dekoracyjna prowadnicy, okrągła, aluminiowa 53 x 15 mm
dla prowadnicy pojedynczej prostej, prostej dwukomorowej i kątowej
występuje w kolorach : 01, 03, 04, 31, 32, Ral
UWAGA : Artykuł na zamówienie



Dystans prowadnicy, aluminiowy 53 x 20 mm
dla prowadnicy pojedynczej prostej, prostej dwukomorowej i kątowej
do odstawienia prowadnicy od ramy okna
występuje w kolorach : 01, 02, 03, 04, 23, 27, 31, 32, Ral
UWAGA : Artykuł na zamówienie

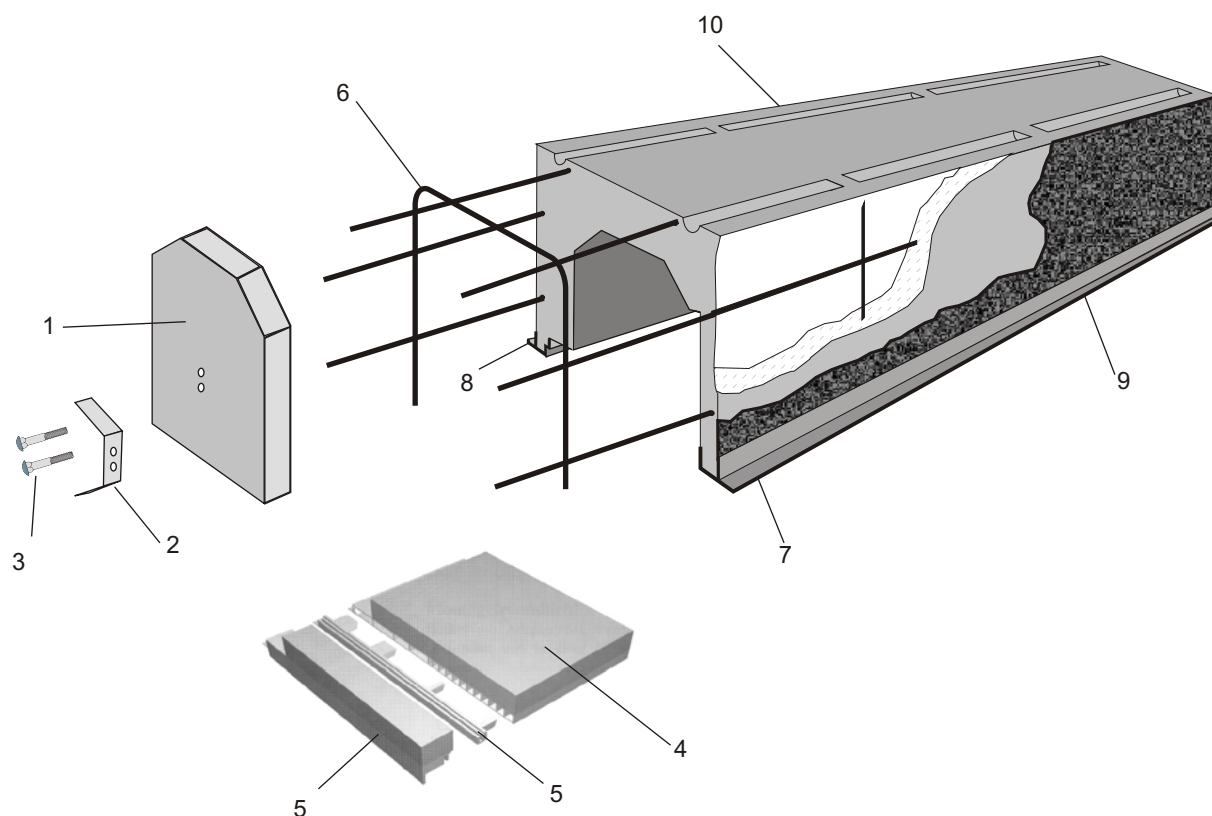


Kątownik maskujący, aluminiowy 30 x 20 mm
dla zamaskowania przerwy między skrzynką a ramą okna przy
zastosowaniu dystansu prowadnicy
występuje w kolorach : 01, 02, 03, 04, 32, Ral
UWAGA : Artykuł na zamówienie



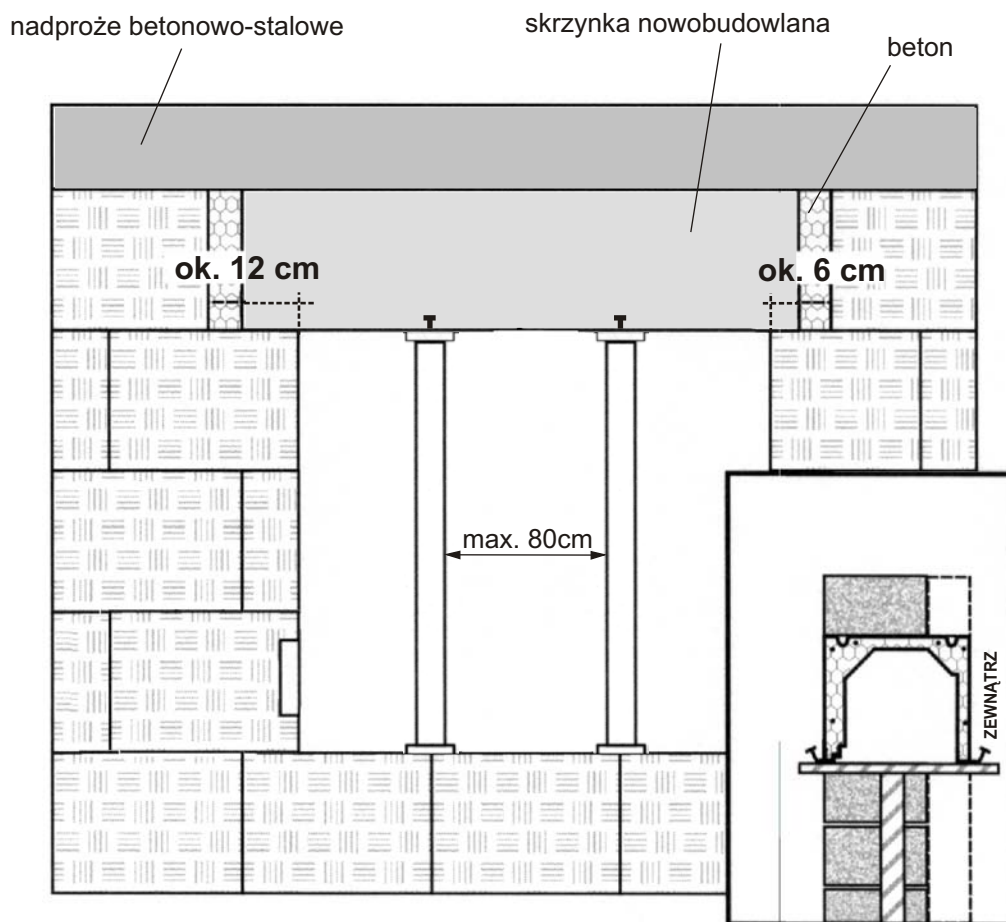
Oznaczenia kolorów : 01 - biały (RAL 9016), 02 - beżowy (RAL 1013), 03 - brązowy (RAL 8014)
04 - ciemnobrązowy (RAL 8019), 23 - złoty dąb - okleina, 27 - orzech - okleina, 31 - srebrny (RAL 9006)
32 - szary (RAL 7038), Ral - dowolny kolor z palety RAL
(*) - kolory na zamówienie

Elementy składowe rolety nadprożowej - RKS



- 1 - Obudowa boczna skrzynki
- 2 - Kotwa metalowa
- 3 - Śruby zamkowe z nakrętką
- 4 - Pokrywa rewizyjna z PVC
- 5 - Klips pokrywy rewizyjnej
- 6 - Zbrojenie rolkasety
- 7 - Zewnętrzna listwa tynkowa
- 8 - Wewnętrzna listwa tynkowa
- 9 - Nośnik tynku
- 10 - Styropian o zwiększonej wytrzymałości

Prawidłowy sposób osadzenia w murze skrzynki rolety nadprożowej - RKS



Skrzynka rolety nadprożowej nie jest elementem nośnym.

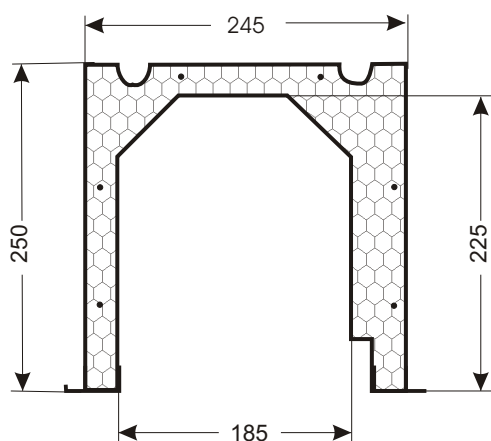
Skrzynka nadprożowa przed wylaniem betonem nadproża musi być zabezpieczona na całej długości stemplami uniemożliwiającymi jej odkształcenie wzdłuż jak i w poprzek.

Skrzynkę należy osadzić we wnęce minimalnie na głębokość 120 mm po stronie napędu i 60 mm po stronie bez napędu. W przypadku, gdy strona napędu nie jest określona, skrzynkę należy osadzić na głębokość 120 mm z każdej strony. Osadzenie skrzynki na 120 mm daje możliwość swobodnego zamontowania dowolnego napędu rolety.

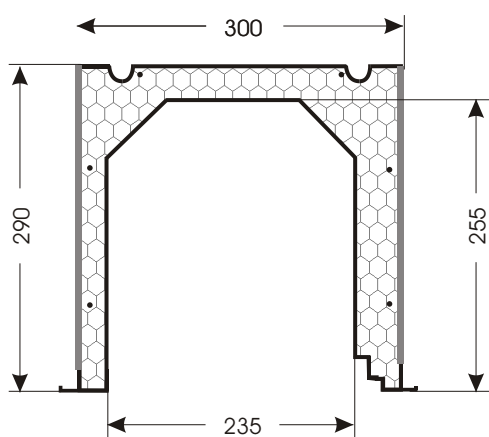
Podstawowe cechy prawidłowo osadzonej skrzynki nadprożowej to :

- listwy aluminiowe : wewnętrzna i zewnętrzna muszą być w poziomie zarówno wzdłuż jak i w poprzek
- skrzynka swoją szerszą głębokością zabudowy musi być osadzona do wewnątrz pomieszczenia
- śruby zamkowe zamocowane w boku skrzynki
- maksymalne osadzenie skrzynki do wewnątrz pomieszczenia to takie, kiedy wewnętrzna ścianka skrzynki jest zlicowana z wewnętrzną płaszczyzną surowej ściany.

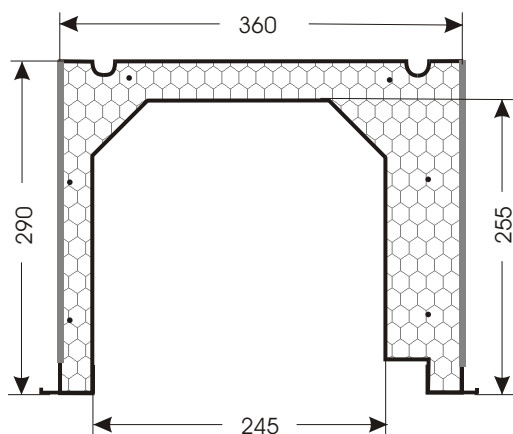
Rodzaje i wymiary rolet nadprożowych - RKS



Skrzynka rolety nadprożowej RKS - 250
o wymiarach : 245 x 250 mm



Skrzynka rolety nadprożowej RKS - 300
o wymiarach : 300 x 300 mm



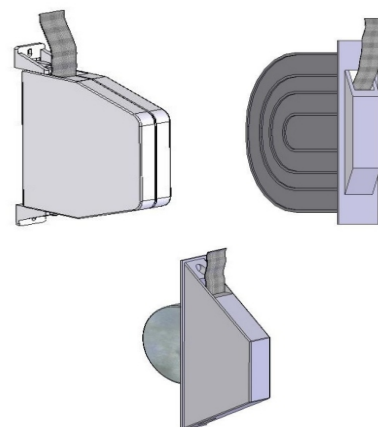
Skrzynka rolety nadprożowej RKS - 360
o wymiarach : 365 x 300 mm

Rodzaje napędów ręcznych dla rolet zewnętrznych

Zwijacz paska lub linki do 11 kg wagi pancerza

- pasek 14 mm x 5 m
- linka 4,5 mm x 5 m
- kolory: 01 - biały lub 03 - brązowy

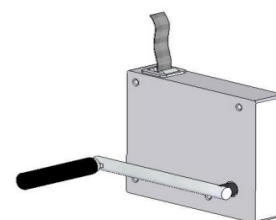
- ZP** - zwijacz paska natynkowy podstawowy 01 i 03
- ZPP** - zwijacz paska podtynkowy 01
- ZPW** - zwijacz paska półpuszczany 01
- ZL** - zwijacz linki 01 i 03 tylko do rolet RA



Zwijacz paska lub linki z przekładnią korbową do 20 kg wagi pancerza

- przełożenie 3 : 1
- pasek 14 mm x 5 m
- linka 4,5 mm x 5 m
- kolory : 01 - biały lub 03 - brązowy

- ZPK** - zwijacz paska korbowy 01 i 03
- ZLK** - zwijacz linki korbowy 01 tylko do rolet RA



Przekładnia korbowa z drążkiem korby do 16 kg wagi pancerza

- przełożenie 5 : 1
- długość drążka korby max. 1300 mm
- długość trzpienia wewnętrznego 500 mm
- przegub Kardana 45 stopni
- kolor drążka korby i szyldu przegubu : 01 - biały, 03 - brązowy

- PKS** - przekładnia z drążkiem korby stałym 01 i 03
- PKR** - przekładnia z drążkiem korby rozłącznym 01 i 03
- PKO** - przekładnia z drążkiem korby odsadzonym 01(głównie Francja)

UWAGA : Przy zastosowaniu przekładni w roletcie należy pamiętać, że po otwarciu skrzydła do 90 stopni odległość od skrzydła do końca ramy musi być **większa niż 35 mm**. Odległość ta jest potrzebna do zmieszczenia wystającego w dolnej części skrzynki przegubu Kardana. Można to uzyskać stosując np. szeroką ramę lub poszerzenie boczne.



Rodzaje napędów sprężynowych i napędów elektrycznych podstawowych dla rolet zewnętrznych

Napęd sprężynowy dla wałka 40 mm

- NS 10** - sprężyna do 10 kg wagi pancerza, przy H < 2,3 m, od 700 mm szerokości rolety
- NS 24** - sprężyna do 24 kg wagi pancerza, przy H < 2,8 m, Od 900 mm szerokości rolety



Napędy elektryczne podstawowe dla wałka 40 mm, przy H < 2,4 m

- S40 MO** - napęd elektryczny **Mobilus** do 20 kg wagi pancerza, od 700 mm szerokości rolety
- S40 AS** - napęd elektryczny **Asa** do 20 kg wagi pancerza, od 700 mm szerokości rolety
- S40 SI** - napęd elektryczny **Simu** do 20 kg wagi pancerza, od 700 mm szerokości rolety
- S40 SO** - napęd elektryczny **Somfy** do 20 kg wagi pancerza, od 700 mm szerokości rolety
- S40 K** - napęd elektryczny **Krótki** do 8 kg wagi pancerza, od 500 mm szerokości rolety
- S40 M** - napęd elektryczny **Mocny** do 30 kg wagi pancerza, od 600 mm szerokości rolety



Napędy elektryczne podstawowe dla wałka 50 lub 60 mm, przy H < 2,4 m

- S 60 MO** - napęd elektryczny **Mobilus** do 20 kg wagi pancerza, od 750 mm szerokości rolety
- S50 / 60 SI** - napęd elektryczny **Simu** do 20 kg wagi pancerza, od 750 mm szerokości rolety
- S50 / 60 SO** - napęd elektryczny **Somfy** do 20 kg wagi pancerza, od 750 mm szerokości rolety
- S50 / 60 K** - napęd elektryczny **Krótki** do 20 kg wagi pancerza, od 600 mm szerokości rolety
- S50 / 60 M** - napęd elektryczny **Mocny** do 40 kg wagi pancerza, od 750 mm szerokości rolety
- S50 / 60 P** - napęd elektryczny **Przeciążeniowy** do 30 kg wagi pancerza, od 700 mm szerokości rolety
- S50 / 60 A** - napęd elektryczny z ręcznym **Awaryjnym otwieraniem** do 30 kg wagi pancerza, drążek korby 1500 mm w komplecie, od 750 mm szerokości rolety



- UWAGA:**
1. W roletach z podziałem zależnym należy uwzględnić zwiększone tarcie w prowadnicach podziałowych i odjąć z udźwigu napędu **10 %** na każdy podział.
 2. Regulacja końcowa położenia krańcowych pancerza należy do obowiązków montażysty
 3. Napędy elektryczne **Simu** i **Somfy** posiadają **gwarancję serwisu w Europie**

Podstawowe sterowanie napędu elektrycznego i osprzęt pomocniczy :

- PKW** - przełącznik klawiszowy
- PKL** - przełącznik kluczykowy
- PK2** - przełącznik do jednoczesnej obsługi dwóch napędów elektrycznych
- P2** - przekaźnik do podłączenia dwóch przełączników do jednego napędu elektrycznego
- ST 1** - sterowanie radiowe pilotem dla jednego napędu elektrycznego
- ST 6** - centralne sterowanie pilotem dla sześciu napędów z indywidualną obsługą

Rodzaje napędów elektrycznych z wbudowanym odbiornikiem radiowym dla rolet zewnętrznych

Napęd elektryczny z wbudowanym odbiornikiem radiowym
- dla wałka 40 mm, przy H < 2,4 m

S 40 R - napęd elektryczny **Simu** z wbudowanym odbiornikiem radiowym
Do 20 kg wagi pancerza, od 700 mm szerokości rolety



Napędy elektryczne z wbudowanym odbiornikiem radiowym
- dla wałka 50 lub 60 mm, przy H < 2,4 m

S50 / 60 R - napęd elektryczny **Simu, podstawowy** z wbudowanym odbiornikiem radiowym do 30 kg wagi pancerza, od 900 mm szerokości rolety

S50 / 60 PR - napęd elektryczny **Simu, przeciążeniowy** z wbudowanym odbiornikiem radiowym do 30 kg wagi pancerza, od 900 mm szerokości rolety

S50 / 60 AR - napęd elektryczny **Simu z awaryjnym ręcznym otwieraniem**, z wbudowanym odbiornikiem radiowym do 30 kg wagi pancerza, drążek korby 1500 mm w komplecie, od 1000 mm szerokości rolety

UWAGA: 1. W roletach z podziałem zależnym należy uwzględnić zwiększone tarcie w prowadnicach podziałowych i odjąć z udźwigu napędu **10 %** na każdy podział.
2. Regulacja końcowa położenia krańcowych pancerza należy do obowiązków montażysty
3. Napędy elektryczne **Simu** posiadają **gwarancję serwisu w Europie**

Sterowanie do napędów elektrycznych z wbudowanym odbiornikiem radiowym :

NR PKW - nadajnik radiowy ścienny w formie przełącznika klawiszowego

NR 1P - nadajnik radiowy ścienny w formie pilota 1- kanałowego

NR 5P - nadajnik radiowy ścienny w formie pilota 5- kanałowego

NR Z - nadajnik radiowy ścienny z zegarem (centralka)



Rodzaje, dane techniczne i maksymalne wielkości zastosowania podstawowej listwy panczerza ALU 39 i listwy końcowej

ALU 39 - Listwa panczerza MINI aluminiowa, rolowana,

wypełniona pianką poliuretanową,
jako perforowana i nieperforowana

- wymiar - **39 x 9** mm
- waga 1m² - **2,8** kg
- maksymalna szerokość - **2,8** m
- maksymalna powierzchnia - **6,0** m²

Wersja S - STANDARD występuje w kolorach:

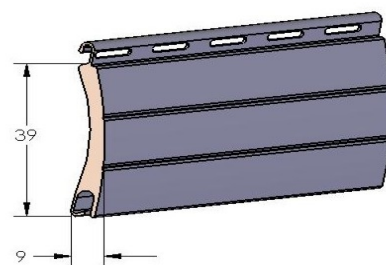
- 01** - biały (RAL 9016)
- 02** - beżowy (RAL 1013)
- 03** - brązowy (RAL 8014)
- 04** - ciemnobrązowy (RAL 8019)

Wersja K - KOLOR występuje w kolorach:

- 21** - drewnopodobny jasny
- 22** - drewnopodobny ciemny
- 23** - drewnopodobny złoty dąb
- 25** - drewnopodobny mahoń
- 27** - drewnopodobny orzech
- 31** - srebrny (RAL 9006)
- 32** - szary (RAL 7038)
- 33** - ciemnobieżowy (RAL 1019)

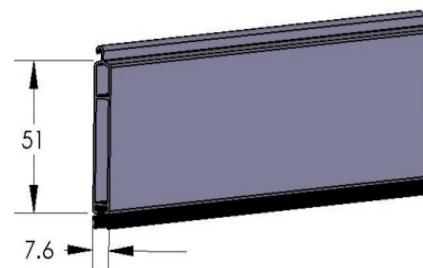
Wersja EX - EXTRA KOLOR - na zamówienie.

- 41** - biel kremowa (RAL 9001)
- 42** - zielony (RAL 6005)
- 43** - antracyt (RAL 7016)
- 45** - czerwony (RAL 3003)
- 47** - zieleń jodłowa (RAL 6009)
- 48** - żółty (RAL 1033)
- 50** - kość słoniowa (RAL 1015)



Listwa końcowa panczerza, aluminiowa z uszczelką gumową

- wymiar - **51 x 7,6** mm
- kolory: **00** - aluminium surowe
- 01** - biały (RAL 9016)
- 02** - beżowy (RAL 1013)
- 03** - brązowy (RAL 8014)
- 04** - ciemnobrązowy (RAL 8019)
- 10** - aluminium anodowane (E6 Ev1)
- 23** - złoty dąb - okleina
- 25** - mahoń
- 27** - orzech - okleina
- 31** - srebrny (RAL 9006)

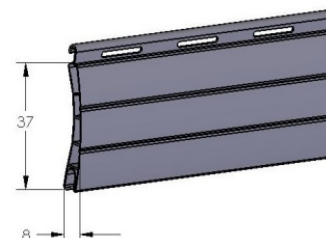


UWAGA : Podane kody kolorów RAL są kolorami najbardziej zbliżonymi do kolorów rzeczywistych.

Rodzaje, dane techniczne i maksymalne wielkości zastosowania innych listew pancerza z PVC i ALU

PVC 37 - Listwa pancerza MINI z utwardzonego PVC

- jako perforowana i nieperforowana
- wymiar - **37 x 8 mm**
 - waga 1m² - **3,5 kg**
 - maksymalna szerokość - **1,6 m**
 - maksymalna powierzchnia - **3,0 m²**
 - kolory : **01** - biały
 - 02** - beżowy
 - 32** - szary

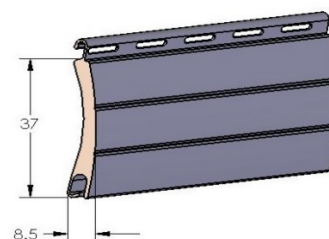


ALU 37 - Listwa pancerza MINI aluminiowa, rolowana,

- wypełniona pianką poliuretanową,
jako perforowana i nieperforowana
- wymiar - **37 x 8,5 mm**
 - waga 1m² - **3,0 kg**
 - maksymalna szerokość - **2,7 m**
 - maksymalna powierzchnia - **6 m²**

Wersja EX - EXTRA KOLOR - na zamówienie.

- 36** - aluminium szczotkowane
- 44** - stalowo niebieski (RAL 5011)
- 46** - czarny (RAL 9011)
- 49** - bordowy (RAL 3005)



ALU 45 - Listwa pancerza MINI aluminiowa, rolowana,

- wypełniona pianką poliuretanową,
jako perforowana i nieperforowana
- wymiar - **45 x 9 mm**
 - waga 1m² - **3,0 kg**
 - maksymalna szerokość - **3,2 m**
 - maksymalna powierzchnia - **6,5 m²**

Wersja S - STANDARD występuje w kolorach:

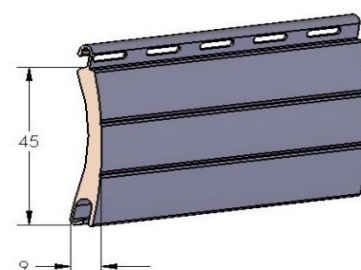
- 01** - biały (RAL 9016)
- 02** - beżowy (RAL 1013)
- 03** - brązowy (RAL 8014)
- 04** - ciemnobrązowy (RAL 8019)

Wersja K - KOLOR występuje w kolorach:

- 22** - drewnopodobny ciemny
- 23** - drewnopodobny złoty dąb
- 31** - srebrny (RAL 9006)
- 32** - szary (RAL 7038)

Wersja EX - EXTRA KOLOR - na zamówienie.

- 41** - biel kremowa (RAL 9001)
- 50** - kość słoniowa (RAL 1015)

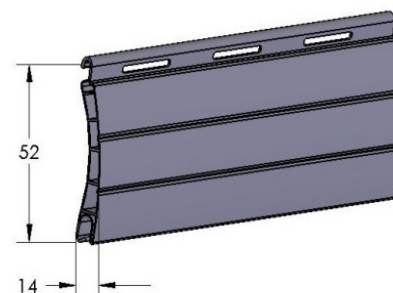


UWAGA : Podane kody kolorów RAL są kolorami najbardziej zbliżonymi do kolorów rzeczywistych.

Rodzaje, dane techniczne i maksymalne wielkości zastosowania innych listew pancerza z PVC i ALU

PVC 52 - Listwa pancerza MAXI z utwardzonego PVC

- jako perforowana i nieperforowana
- wymiar - **52 x 14** mm
- waga 1m² - **4,0** kg
- maksymalna szerokość - **3,0** m
- maksymalna powierzchnia - **4,5** m²
- kolory : **01** - biały
- 02** - beżowy
- 32** - szary



ALU 52 - Listwa pancerza MAXI aluminiowa, rolowana,

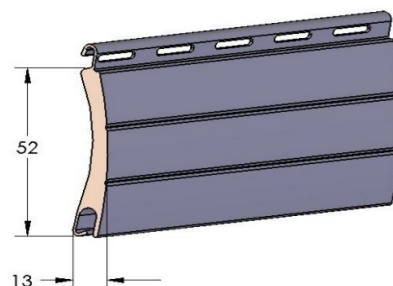
- wypełniona pianką poliuretanową,
- jako perforowana i nieperforowana
- wymiar - **52 x 13** mm
- waga 1m² - **3,5** kg
- maksymalna szerokość - **3,8** m
- maksymalna powierzchnia - **8,0** m²

Wersja S - STANDARD - na zamówienie.

- 01** - biały (RAL 9016)
- 02** - beżowy (RAL 1013)
- 03** - brązowy (RAL 8014)
- 04** - ciemnobrązowy (RAL 8019)

Wersja K - KOLOR - na zamówienie.

- 22** - drewnopodobny ciemny
- 31** - srebrny (RAL 9006)
- 32** - szary (RAL 7038)



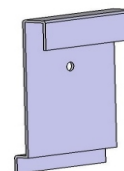
UWAGA : Podane kody kolorów RAL są kolorami najbardziej zbliżonymi do kolorów rzeczywistych.

Zabezpieczenia pancerza rolety przed podniesieniem

ZB - Zaczep blokujący górny

- montaż wewnątrz skrzynki w górnej części
- działa tylko przy całkowicie opuszczonym pancerzu
- przeciwwskazania - nie montować z wieszakiem zabezpieczającym

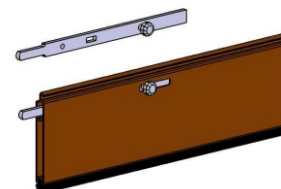
UWAGA : Regulacja końcowa należy do obowiązków montażysty



RR - Rygiel ręczny

- montaż w listwę końcową
- działa przy opuszczonym ale rozszczelnionym pancerzu
- obsługa ręczna po otwarciu okna
- przeciwwskazania - nie montować z napędem elektrycznym

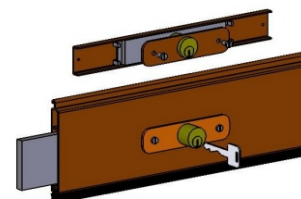
UWAGA : Wiercenie otworów w prowadnicy i regulacja końcowa rygla należy do obowiązków montażysty



ZBA - Zamek baskwilowy

- montaż w listwie końcowej
- otwierany i zamykany za pomocą kluczyka
- działa tylko przy całkowicie opuszczonym pancerzu
- przeciwwskazania - nie montować z napędem elektrycznym

UWAGA : Wiercenie otworów w prowadnicy i regulacja końcowa zamka należy do obowiązków montażysty



WZ - Wieszak zabezpieczający dla wałka 40 lub 60 mm

- montaż na wałku rolety co 600 mm, min. 2 szt.
- obsługa automatyczna podczas podnoszenia i opuszczania
- działa tylko przy całkowicie opuszczonym pancerzu
- zabezpieczenie tylko dla napędów elektrycznych i przekładni korbowych
- zmniejsza zakres zastosowania skrzynek o 500 mm
- przeciwwskazania - nie montować do rolet RA ze zintegrowaną, rolowaną siatką przeciwinsektową

UWAGA : Regulacja końcowa wieszaków należy do obowiązków montażysty

